

nenò[®]

Sedi

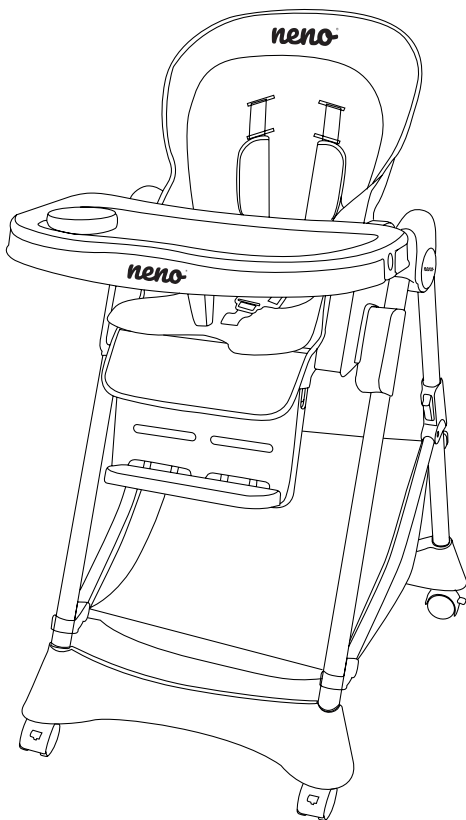
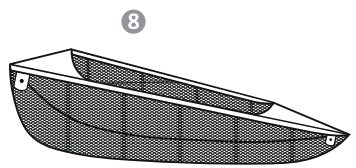
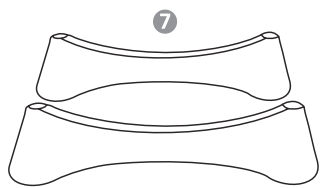
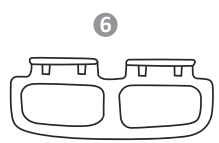
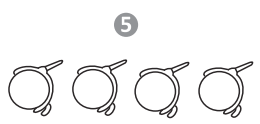
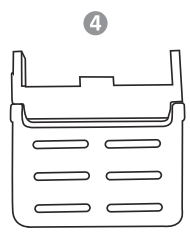
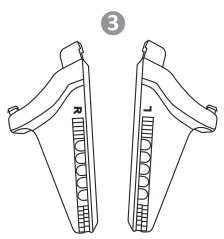
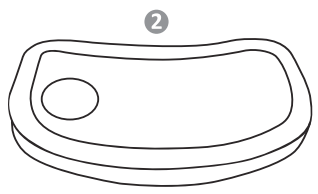
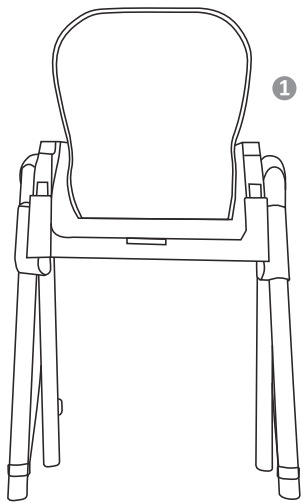


Table of contents

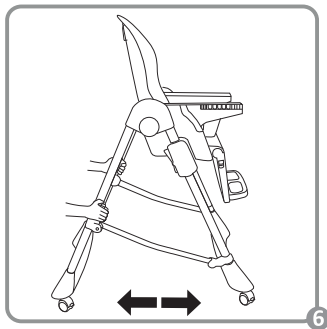
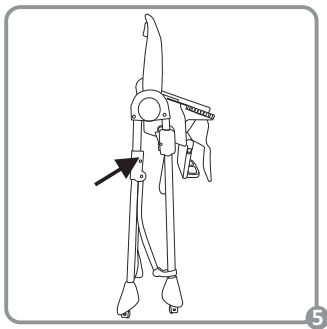
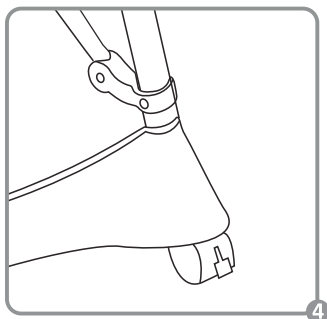
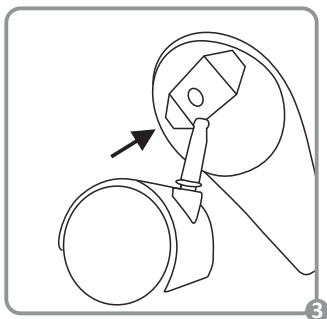
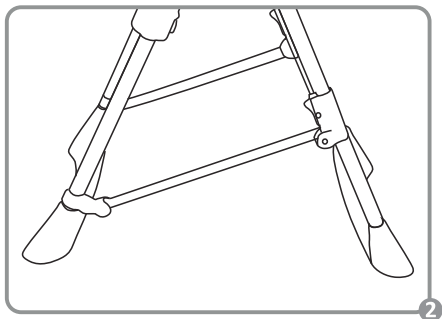
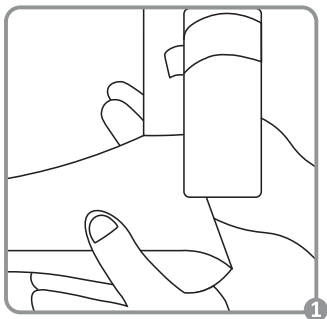
Spis treści

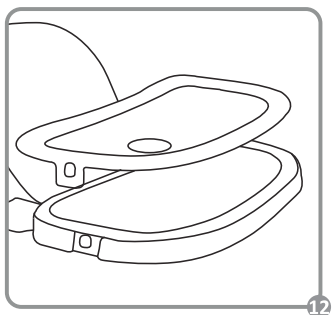
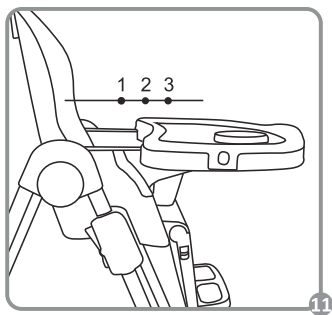
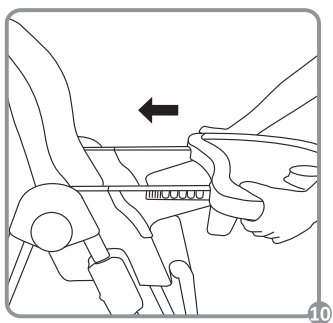
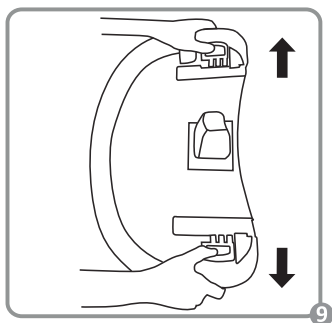
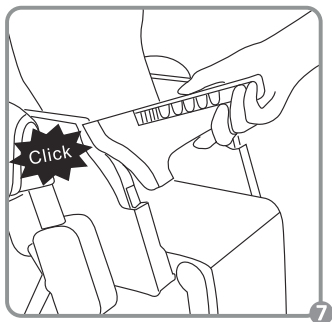
9	Instrukcja obsługi
11	User manual
14	Bedienungsanleitung
16	Návod k použití
19	Használati utasítás
21	Používateľská príručka
24	Vartotojo vadovas
26	Lietotāja rokasgrāmata
29	Kasutusjuhend
31	Manual de utilizare
34	Ръководство за потребителя

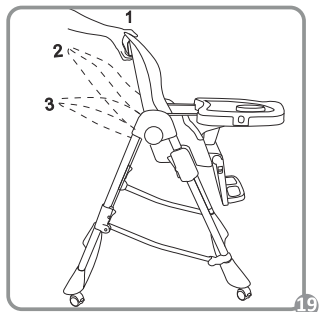
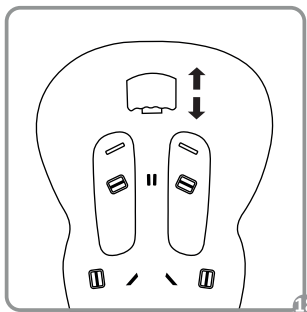
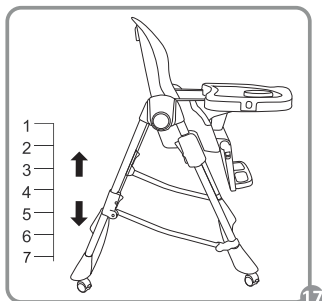
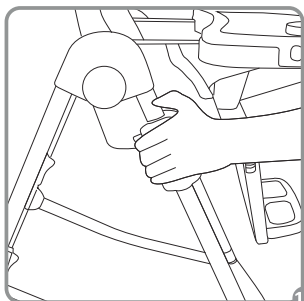
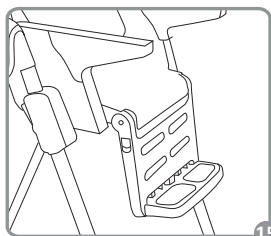
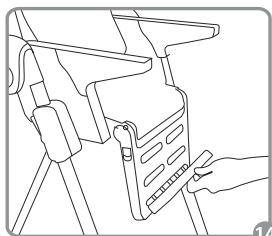
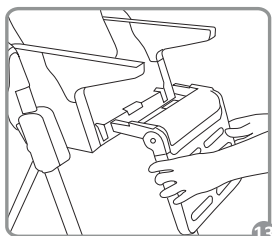
A

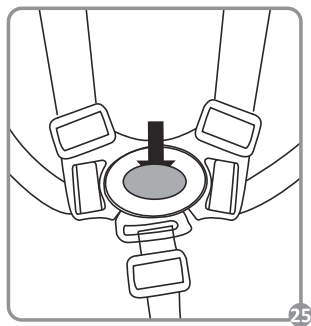
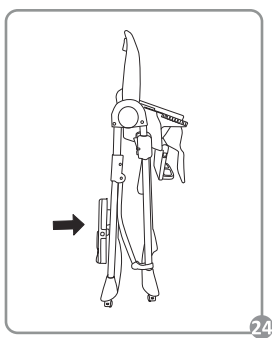
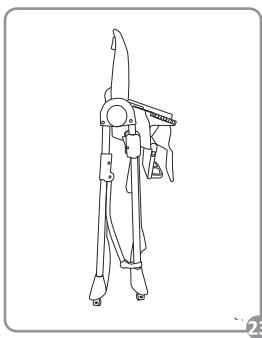
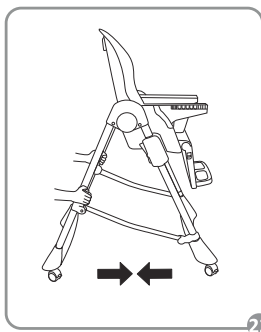
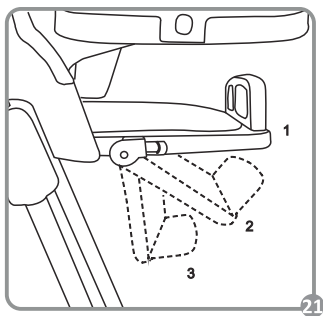
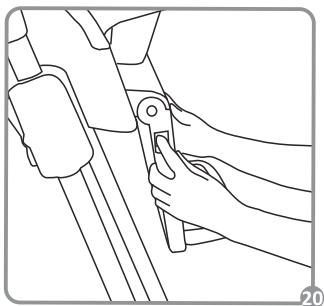


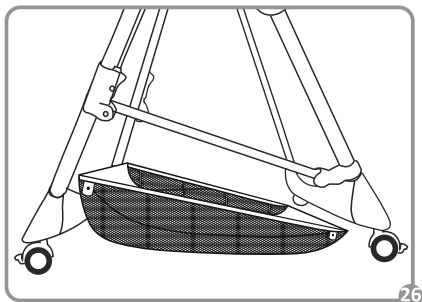
B



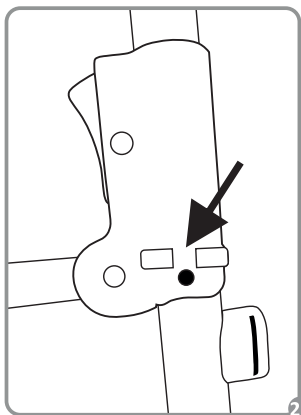




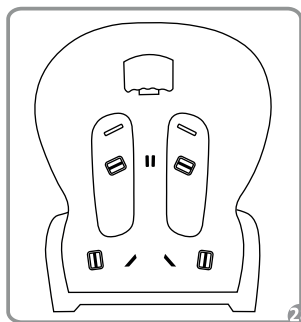




26



27



28

INSTRUKCJA OBSŁUGI

Szanowny Kliencie,

Dziękujemy za zakup wielofunkcyjnego krzeselka do karmienia Neno Sedi. Produkt przeznaczony jest dla dzieci od 6 do 36 miesiąca życia oraz takich, które są w stanie samodzielnie siedzieć oraz waga nie przekracza 15 kg. Prosimy o zapoznanie się z instrukcją obsługi przed użyciem oraz zatrzymanie jej w razie konieczności ponownego użycia.

01. OSTRZEŻENIA

- Nigdy nie zostawiaj dziecka bez opieki.
- Zawsze pamiętaj o stosowaniu systemu bezpieczeństwa. Zawsze zapinaj pasy.
- Zagrożenie upadkiem: Nie dopuść do wspinania się dziecka na produkt.
- Nie używaj produktu dopóki nie upewnisz się, że wszystkie elementy są dokładnie zamocowane, spasowane i wyregulowane.
- Bądź świadomy ryzyka związanego z otwartym ogniem i innymi źródłami wysokiej temperatury w pobliżu produktu i trzymaj krzeselko z daleko od takich źródeł.
- Bądź świadomy ryzyka przewrócenia, jeżeli dziecko może odepchnąć się stopami do stołu lub innej konstrukcji. Trzymaj krzeselko z daleko od konstrukcji stałych i innych podobnych.
- Nie korzystaj z produktu jeżeli dziecko nie potrafi samodzielnie siedzieć.
- Produkt przeznaczony dla dzieci od 6 do 36 miesiąca życia potrafiących samodzielnie siedzieć lub wających maksymalnie 15kg.
- Nie używaj produktu jeżeli widziałś ubytki, pęknięcia, uszkodzenia, rozdarcia lub brakujący element.
- Upewnij się, że krzeselko zostało zmontowane prawidłowo, postępując zgodnie z dołączoną instrukcją, niezastosowanie się do tego zalecenia może spowodować obrażenia u dziecka, za które odpowiedzialny jest opiekun.
- Pamiętaj, aby zawsze blokować kółka w momencie gdy wkładasz dziecko do krzeselka. Odblokowane kółka służą jedynie do przesuwania pustego krzeselka.
- Trzymaj dzieci z dala podczas rozkładania i składania produktu, aby uniknąć obrażeń.
- Za każdym razem gdy zapinasz pasy upewnij się, że zostały prawidłowo założone i zapięte i przylegają do ciała.
- Należy okresowo sprawdzać przyciski i system bezpieczeństwa pod kątem sprawności elementów.
- Należy zawsze używać krzeselka na płaskiej równej powierzchni.
- Krzeselka nie jest zabawką i nie wolno go używać jako zabawki.
- Nie pozwalaj dziecku wstawać, gdy znajduje się w krzeselku.
- Upewnij się, że krzeselko jest w stabilnie postawione, kółka nie są na żadnym przedmiocie przed umieszczeniem w nim dziecka i są zablokowane.
- Regularnie sprawdzaj wszystkie części pod kątem zużycia lub pęknięć.
- Należy zachować niniejszą instrukcję obsługi do dalszego wykorzystania.
- Należy upewnić się, że wysokie krzeselko jest montowane przez osobę dorosłą.
- Nie przesuwaj ani nie podnoś krzeselka z dzieckiem w środku.
- Nie stawiaj krzesła w okolicy okna. Może spowodować to uszkodzenia ciała lub śmierć.
- Korzystaj tylko z oryginalnych akcesoriów dołączonych do zestawu.
- Produkt nie jest przeznaczony do spania.

02. ZAWARTOŚĆ ZESTAWU

PATRZ RYS. A

- Siedzisko
- Podwójna tacka
- Podtokiecnik
- Podpórka pod nogi
- Podnóżek
- Podstawa
- Kółka
- Koszyk

03. MONTAŻ:

Podstawa:

- Wyjmij wszystkie części z pudełka i rozłóż je na płaskiej powierzchni.
- Z rurek zamocowanych do siedziska zdejmij plastikowe nakładki.
- Weź podstawę i włóż rurki z siedziska w otwory w podstawie. **PATRZ RYS. B.1.** Uwaga: Upewnij się, że kierunek podstawy jest prawidłowy. **PATRZ RYS. B.2**
- Gdy przycisk na rurce pokryje się z otworem w podstawie usłyszysz dźwięk „klik” świadczący o tym, że rurka została zamontowana prawidłowo.
- Powtórz czynność dla obu rurek w obu podstawach.

Kółka:

- Unieś krzeselko do góry i znajdź otwór, który znajduje się od spodu podstawy. Włóż kółko w otwór. **PATRZ RYS. B.3**
- Powtórz czynność dla obu kółek w obu podstawach.

Rozkładanie krzeselka:

- Następnie podstaw krzeselko na kółkach. **PATRZ RYS. B.4**

- Naciśnij oba przyciski na tylnej rurze **PATRZ RYS. B.5** i przesuń je w dół aż usłyszysz dźwięk „klik” na obu rurkach **PATRZ RYS. B.6**. Jeżeli nie jesteś pewny, że pozycja została zablokowana, spróbuj delikatnie unieść przyciski do góry, bez naciskania na nie. Jeżeli przyciski nie podnoszą się, oznacza, że krzesło jest zablokowane w tej pozycji.

Podłokietniki:

- Weź podłokietnik i umieść go na korespondującej pozycji jak pokazano **PATRZ RYS. B.7** tak, aby górny hak podłokietnika wszedł w górny otwór. Jeżeli otwory są w stronę wewnętrzną to zmień stronę w której montujesz podłokietnik i upewnij się, że otwory z boku są w zewnętrzną stronę.
- Wciąż trzymając podłokietnik naciśnij w dół do momentu gdy usłyszysz dźwięk „klik”, co oznacza, że został zamontowany poprawnie. Powtórz czynności dla drugiego podłokietnika. **PATRZ RYS. B.8**.

Regulacja podwójnej tacy:

- Naciśnij i ściśnij uchwyty na spodzie. **PATRZ RYS. B.9**
- Przyłóż tacę do ramion krzesła, tak aby taca miała kontakt z krzesłem. **PATRZ RYS. B.10**
- Po ściśnięciu uchwytów pociągając za tacę, można regulować jej 3 pozycje, które są oznaczone na podłokietniku **PATRZ RYS. B.11**
- Po zamontowaniu lub zmianie pozycji tacki zawsze upewnij się, że została zablokowana poprawnie. Pociągnij delikatnie do przodu i do tyłu, tak aby taca nie poruszała się na podłokietniku.
- Taca posiada nakładkę. Aby ściągnąć lub nałożyć nakładkę na tacę należy pociągnąć za boczne zaczepy w zewnętrzną stronę delikatnie, a następnie do góry lub w dół. **PATRZ RYS. B.12**
- UWAGA:** Zawsze zwracaj uwagę gdzie znajdują się palce Twojego dziecka, aby nie zrobić mu krzywdy przy ściągnięciu luz zakładaniu nakładki na tacę i tacy.
- Powieś tacę na uchwytach znajdujących się na tylnych nogach krzesła, pod mocowaniem koszyka. Otwory w tacy znajdują się pod uchwytyami do ściągania tacy.

Montaż podpórki pod nogi i podnóżka:

- Weź podpórke pod nogi, znajdź otwór w siedzisku i włóż mocowanie podpórki do otworów korespondujących pozycji jak pokazano. **PATRZ RYS. B.13**
- Dopchnij podpórke aż do momentu, gdy mocowanie wejdzie w całości w siedzisko i pociągnij delikatnie w dół. Sprawdź czy podpórka została zamocowana prawidłowo poprzez delikatne pociągnięcie w okolice obu mocowań za podpórke.
- Weź podnóżek i znajdź otwory na podnóżku **PATRZ RYS. B.14**. Przyłóż podnóżek pod kątem 45°, włóż mocowanie w otwór i pociągnij podnóżek w dół. **PATRZ RYS. B.15**

Regulacja wysokości siedziska:

- Naciśnij i przytrzymaj przyciski na siedzisku zamontowane na przednich rurkach krzesła obiema rękami **PATRZ RYS. B.16** a następnie poruszając obiema rękami góra dół, dostosuj preferowaną wysokość krzesła. **PATRZ RYS. B.17** Pamiętaj, że najniższa pozycja krzesła jest przeznaczona do przechowywania krzesła.
- UWAGA:** Nigdy nie reguluj wysokości siedziska, jeżeli dziecko na nim siedzi.

Regulacja oparcia:

- Naciśnij przycisk z tyłu oparcia **PATRZ RYS. B.18** i wybierz 1 z 3 pozycji. **PATRZ RYS. B.19**

Regulacja podpórki pod nogi:

- Naciśnij i przytrzymaj jednocześnie lewy i prawy przycisk na podpórce pod nogi **PATRZ RYS. B.20**, pociągnij podpórke do góry lub w dół, aby wybierać 1 z 3 pozycji. **PATRZ RYS. B.21**

Składanie krzesła:

- Ściągnij tacę. Naciśnij i przytrzymaj przyciski na siedzisku zamontowane na przednich rurkach krzesła obiema rękami **PATRZ RYS. B.22** a następnie pociągnij w dół. **PATRZ RYS. B.23**
- Zawieś tacę na uchwytach na tylnych nogach krzesła. Uchwyty znajdują się na wewnętrznej tacki, obok uchwytów do ściągania i zakładania tacki. **PATRZ RYS. B.24**

Pasy bezpieczeństwa:

- Włóż dziecko do krzesła, a pasy ułóż tak, aby środkowy pas znajdował się pomiędzy nogami dziecka. Następnie załóż pasy boczne na ramiona dziecka.
- Wepnij boczne pasy w otwory w środkowym pasie. Dźwięk „klik” oznacza, że pas boczny został prawidłowo. Usłyszysz dźwięk dla obu pasów.
- Aby rozpiąć pasy należy nacisnąć na przycisk znajdujący się na pasie środkowym. **PATRZ RYS. B.25**

Zakładanie koszyka

- Weź koszyk i rozłóż. Połóż koszyk pod krzesłem tak, aby od boku znajdowała się siatka, która będzie szersza w tylnej części krzesła i węższa z przodu. Jeżeli siatka jest szersza z przodu należy ją obrócić. **PATRZ RYS. B.26**
- Złap za plastikowy przezroczysty uchwyt, znajdujący się na każdym z rogów koszyka. Włóż w otwór znajdujący się od wewnętrznej strony nogi i od dołu docisnij plastik do krzesła, tak aby w otwór w plastikowym uchwycie koszyka znalazł się zaczep wystający z nogi krzesła. **PATRZ RYS. B.27**
- Powtórz czynności dla pozostałych 3 uchwytów.

Czyszczenie:

- Siedzisko zczyść zwilżoną ciepłą wodą szmatką oraz łagodnym mydłem. Nie prać w pralce. Nie wybielać. Nie prasować. Nie czyścić chemicznie. Nie suszyć w suszarce bębnowej.
- Pasy prać ręcznie z użyciem wody i łagodnego mydła. Nie prać w pralce. Nie wybielać. Nie prasować. Nie czyścić chemicznie. Nie suszyć w suszarce bębnowej.
- Tacę myć wodą i łagodnym detergentem. Nie myć w zmywarce.
- Regularnie należy smarować wszystkie ruchome elementy substancjami niebarwiącymi oraz bezkwasowymi..

Zakładanie i zdejmowanie pasów bezpieczeństwa:

- Aby zdjąć pasy bezpieczeństwa należy wyciągnąć sprzączkę każdego pasa z siedziska. Odwróć krzesło tyłem do siebie, a następnie złap za jedną ze sprzączek. Obróć o 90° dłuższą krawędź i przepchnij przez otwór w siedzisku i w pokrowcu.
- Powtórz czynności dla każdej z 5 sprzączek. **PATRZ RYS. B.28**

8. Aby założyć pasy należy przeciągnąć sprzączkę przez wkładkę w wyznaczonych otworach pasy środkowe i górne. Następnie wszystkie sprzączki przez pokrowiec, a następnie otwory w siedzisku. Obróć sprzączkę na płasko, aby zablokować pas na siedzisku. Zawsze 5 pasów musi być zamontowanych oraz dziecko zawsze musi zostać zapięte w pasy bezpieczeństwa.
9. Pasy bezpieczeństwa można dostosować w dwóch pozycjach w zależności od wzrostu dziecka. Wybierz dolny lub górny otwór przy wkładaniu plastikowych sprzączek w oparcie.

Zakładanie i zdejmowanie pokrowca:

40. Aby zdjąć pokrowiec należy najpierw zdjąć pasy bezpieczeństwa- Sprawdź- Zakładanie i zdejmowanie pasów bezpieczeństwa.
41. Następnie odepnij zatrzaski obok podłokietników i ściągnij pokrowiec.
42. Aby założyć pokrowiec należy nasunąć go na siedzisko tak, aby oparcie znajdowało się w przestrzeni między materiałami siedziska.
43. Następnie zapnij oba zatrzaski koło podłokietnika i zamontuj pasy bezpieczeństwa.
44. **UWAGA:** Nigdy nie korzystaj z produktu bez pokrowca i pasów bezpieczeństwa.

04. SPECYFIKACJA

7 pozycji wysokości
5-punktowe szelki bezpieczeństwa
3-pozycyjne odchylenie siedziska
3 pozycje dla podwójnej tacki
3-pozycyjny regulowany podnóżek
Podnóżek i siedzisko zmieniają nachylenie niezależnie
Pokrycie siedziska z ekoskóry
4 kółka z blokadą ruchu
Wolnostojący po złożeniu dla łatwego przechowywania
Duży koszt
Wymiar produktu rozłożonego: 54x82x112 cm
Wymiar po złożeniu: 54x47x90 cm
Waga: 8,5 kg

05. KARTA GWARANCYJNA

Produkt objęty jest 24-miesięczną gwarancją. Warunki gwarancji można znaleźć na stronie: <https://neno.pl/gwarancja>
Szczegóły, kontakt oraz adres serwisu można znaleźć na stronie: <https://neno.pl/kontakt>
Specyfikacje i zawartość zestawu mogą ulec zmianie bez powiadomienia. Przepraszamy za wszelkie niedogodności.
Produkt spełnia wymagania normy EN 14988:2017+A1:2020

EN

USER MANUAL

Dear Customer,

Thank you for purchasing the Neno Sedi multifunctional feeding chair. The product is suitable for children from 6 to 36 months of age and those who are able to sit up independently and weighing less than 15 kg. Please read the instruction manual before use and keep it in case you need to use it again.

01. WARNINGS

1. Never leave a child unattended.
2. Always remember to use safety system. Always use the seat belt for your child.
3. Fall hazard: Do not allow the child to climb on the product.
4. Do not use the product until you have ensured that all components are accurately mounted, fitted and adjusted.
5. Be aware of the risks associated with open flames and other sources of high heat near the product and keep the chair away from such sources.
6. Be aware of the risk of tipping over if the child can push off with his/her feet against a table or other structure. Keep the chair away from furniture and similar.
7. Do not use the product if your child cannot sit up without help.
8. The product is designed for children from 6 to 36 months of age who are able to sit up without help or weigh a maximum of 15kg.
9. Do not use the product if you see defect or a missing component.
10. Ensure that the chair is assembled correctly by following the instructions provided, failure to do so may result in injury to the child for which the carer is responsible.
11. Remember to always lock the castors when you put your child in the chair. Unlocked castors are only used to move an empty chair.
12. Keep children away when unfolding and folding the product to avoid injury.
13. Each time you fasten your child's seatbelt, make sure it is correctly positioned, tight and snug against the body.
14. The pushbuttons and the safety system should be checked periodically to ensure that the components are in working order.
15. Always use the chair on a flat level surface.
16. The chair is not a toy and must not be used as a toy.
17. Do not allow your child to stand up while in a chair.
18. Make sure the chair is in a stable position, the castors are not on any object before placing the child in it and are locked.

19. Regularly check all parts for wear or cracks.
20. Keep these operating instructions for future reference.
21. Ensure that the high chair is assembled by an adult.
22. Do not move or lift the chair with the child inside.
23. Do not place a chair near a window. This can cause injury or death.
24. Use only the original accessories supplied.
25. The product is not intended for sleeping.

02. CONTENTS OF THE KIT

SEE FIG. A

1. Seat
2. Double tray
3. Armrest
4. Leg rest
5. Footstool
6. Basis
7. Castors
8. Basket

03. MONTAGE:

Basis:

1. Remove all the parts from the box and lay them out on a flat surface.
2. Remove the plastic caps from the tubes attached to the seat.
3. Take the base and insert the tubes from the seat into the holes in the base. **SEE FIG. B.1.** Note: Make sure the direction of the base is correct. **SEE FIG. B.2**
4. When the button on the tube coincides with the hole in the base you will hear a "click" sound indicating that the tube has been fitted correctly.
5. Repeat for both tubes in both bases.

Castors:

6. Lift the chair up and find the hole that is on the underside of the base. Insert the castors into the hole. **SEE FIG. B.3**
7. Repeat the activity for both circles in both bases.

Unfolding the chair:

8. Then stand the chair on castors. **SEE FIG. B.4**
9. Press both buttons on the back tube **SEE FIG. B.5** and move them down until you hear a "click" sound on both tubes **SEE FIG. B.6** If you are not sure that the position is locked, try gently lifting the buttons up without pressing on them. If the buttons do not lift it means that the chair is locked in this position.

Armrests:

10. Take the armrest and place it in the corresponding position as shown in **FIG B.7** so that the upper hook of the armrest goes into the upper hole. If the holes are towards the inside then change the side you are mounting the armrest in and make sure the holes on the side are towards the outside.
11. Still holding the armrest, press down until you hear a "click" sound, indicating that it has been fitted correctly. Repeat the steps for the second armrest. **SEE FIG. B.8.**

Double tray adjustment:

12. Press and squeeze the handles on the bottom. **SEE FIG. B.9**
13. Place the tray against the arms of the chair so that the tray is in contact with the chair. **SEE FIG. B.10**
14. After squeezing the handles by pulling on the tray, you can adjust its 3 positions, which are marked on the armrest **FIG. B.11**
15. Always ensure that the tray is locked correctly after mounting or repositioning. Pull gently back and forth so that the tray does not move on the armrest.
16. The tray has an overlay. To remove or apply the overlay to the tray, pull the side hooks towards the outside gently and then up or down. **SEE FIG. B.12**
NOTE: Always pay attention to where your child's fingers are so that they do not hurt them when taking off or putting on the tray cap and tray.
17. Hang the tray on the handles located on the back legs of the chair, under the basket attachment. The holes in the tray are located under the tray pull handles.

Installation of leg rest and footrest:

18. Take the leg rest, find the hole in the seat and insert the leg rest fixing into the holes of the corresponding positions as shown. **SEE FIG. B.13**
19. Push the prop stand until the attachment enters fully into the seat and pull gently downwards. Check that the support leg has been secured correctly by pulling gently around both fixings on the support leg.
20. Take the footrest and locate the holes on the footrest **SEE FIG. B.14.** Apply the footrest at a 45° angle, insert the attachment into the hole and pull the footrest down. **SEE FIG. B.15**

Seat height adjustment:

21. Press and hold the seat buttons mounted on the front tubes of the chair with both hands **SEE FIG. B.16** and then adjust the preferred height of the chair by moving both hands up and down. **SEE FIG. B.17** Remember that the lowest position of the chair is for storing the chair.
NOTE: Never adjust the height of the seat if your child is sitting on it.

Backrest adjustment:

22. Press the button on the back of the backrest **SEE FIG. B.18** and select 1 of the 3 positions. **SEE FIG. B.19**

Adjustable leg rest:

23. Press and hold the left and right buttons on the leg rest simultaneously **SEE FIG B.20** , pull the leg rest up or down to select 1 of 3 positions. **SEE FIG. B.21**

Folding the chair:

24. Pull down the tray. Press and hold the seat buttons mounted on the front tubes of the chair with both hands **SEE FIG. B.22** and then pull down. **SEE FIG. B.23**
25. Hang the tray from the handles on the back legs of the chair. The holders are located on the inside of the tray, next to the handles for pulling the tray off and on. **SEE FIG. B.24**

Seat belts:

26. Put the child in the chair and arrange the straps so that the middle strap is between the child's legs. Then place the side straps over your child's shoulders.
27. Clip the side straps into the holes in the centre strap. A "click" sound indicates that the side belt has been correctly. You will hear a sound for both belts .
28. To unbuckle the belts, press the button located on the centre belt. **SEE FIG. B.25**

Placing a shopping basket

29. Take the basket and unfold it. Place the basket under the chair so that there is a net to the side, which will be wider at the back of the chair and narrower at the front. If the mesh is wider in the front turn it over. **SEE FIG. B.26**
30. Grab the transparent plastic handle, located on each corner of the basket. Insert into the hole located on the inside of the leg and press the plastic against the chair from the bottom so that the clip protruding from the chair leg is in the hole in the plastic handle of the basket. **SEE FIG. B.27**
31. Repeat for the remaining 3 handles.

Cleaning:

32. Clean the seat with a cloth dampened with warm water and mild soap. Do not machine wash. Do not bleach. Do not iron. Do not dry clean. Do not tumble dry.
33. Hand wash the straps with water and mild soap. Do not machine wash. Do not bleach. Do not iron. Do not dry clean. Do not tumble dry.
34. Wash the tray with water and mild detergent. Do not wash in the dishwasher.
35. Lubricate all moving parts regularly with non-staining and acid-free substances.

Putting on and taking off seat belts:

36. To remove the seat belts, pull the buckle of each belt out of the seat. Turn the chair over backwards and then grab one of the buckles. Turn the longer edge 90° and push it through the hole in the seat and into the cover.
37. Repeat the operation for each of the 5 buckles. **SEE FIG. B.28**
38. To fit the straps, pull the buckle through the insert in the designated holes of the middle and top straps. Then all the buckles through the cover and then the holes in the seat. Turn the buckle flat to lock the belt onto the seat. Always 5 belts must be fitted and the child must always be strapped in.
39. The seat belts can be adjusted in two positions depending on the child's height. Choose lower or upper opening when inserting the plastic buckles in the backrest.

Putting on and taking off the cover:

40. To remove the cover, the seat belts must first be removed- Check- Putting on and taking off the seat belts.
41. Then unfasten the snaps next to the armrests and pull off the cover.
42. To fit the cover, slide it over the seat so that the backrest is in the space between the seat materials.
43. Then fasten the two latches near the armrest and fit the seat belts.
44. **CAUTION:** Never use the product without a cover and seat belt.

04. SPECIFICATION

7 height positions
5-point seat belt
3-position seat recline
3 positions for the double tray
3-position adjustable footrest
Footrest and seat recline independently
Eco leather seat cover
4 castors with motion lock
Freestanding when folded for easy storage
Large basket
Dimensions of the unfolded product: 54x82x112 cm
Dimensions when folded: 54x47x90 cm
Weight: 8.5 kg

05. WARRANTY CARD

The product comes with a 24-month warranty. Warranty terms and conditions can be found at: <https://neno.pl/gwarancja>
Details, contact and service address can be found at: <https://neno.pl/kontakt>
Specifications and contents are subject to change without notice. We apologise for any inconvenience.
The product meets the requirements of EN 14988:2017+A1:2020

BEDIENUNGSANLEITUNG

Sehr geehrter Kunde,

Vielen Dank, dass Sie sich für den Kauf des Neno Sedi Multifunktionsstuhles entschieden haben. Das Produkt ist für Kinder im Alter von 6 bis 36 Monaten geeignet, die sich selbständig aufsetzen können und weniger als 15 kg wiegen. Bitte lesen Sie die Gebrauchsanweisung vor dem Gebrauch durch und bewahren Sie sie für den Fall auf, dass Sie den Stuhl wieder verwenden müssen.

01. WARNUNGEN

1. Lassen Sie ein Kind niemals unbeaufsichtigt.
2. Denken Sie immer daran, das Sicherheitssystem zu benutzen. Legen Sie immer den Sicherheitsgurt für Ihr Kind an.
3. Sturzgefahr: Erlauben Sie dem Kind nicht, auf das Produkt zu klettern.
4. Nehmen Sie das Produkt erst in Betrieb, wenn Sie sichergestellt haben, dass alle Komponenten korrekt montiert, angebracht und eingestellt sind.
5. Seien Sie sich der Risiken bewusst, die mit offenen Flammen und anderen Wärmequellen in der Nähe des Produkts verbunden sind, und halten Sie den Stuhl von solchen Quellen fern.
6. Achten Sie auf die Gefahr des Umkippens, wenn sich das Kind mit den Füßen gegen einen Tisch oder eine andere Struktur abstoßen kann. Halten Sie den Stuhl von Möbeln und Ähnlichem fern.
7. Verwenden Sie das Produkt nicht, wenn Ihr Kind sich nicht ohne Hilfe aufsetzen kann.
8. Das Produkt ist für Kinder im Alter von 6 bis 36 Monaten geeignet, die sich ohne Hilfe aufsetzen können oder maximal 15 kg wiegen.
9. Verwenden Sie das Produkt nicht, wenn Sie einen Defekt oder ein fehlendes Bauteil feststellen.
10. Vergewissern Sie sich, dass der Stuhl korrekt zusammengebaut wird, indem Sie die mitgelieferten Anweisungen befolgen. Andernfalls kann es zu Verletzungen des Kindes kommen, für die der Betreuer verantwortlich ist.
11. Denken Sie daran, die Rollen immer zu verriegeln, wenn Sie Ihr Kind in den Stuhl setzen. Unverriegelte Rollen werden nur verwendet, um einen leeren Stuhl zu bewegen.
12. Halten Sie Kinder beim Entfalten und Zusammenlegen des Produkts fern, um Verletzungen zu vermeiden.
13. Vergewissern Sie sich jedes Mal, wenn Sie Ihr Kind anschnallen, dass der Sicherheitsgurt richtig angelegt ist und fest am Körper anliegt.
14. Die Drucktasten und das Sicherheitssystem sollten regelmäßig überprüft werden, um sicherzustellen, dass die Komponenten funktionstüchtig sind.
15. Benutzen Sie den Stuhl immer auf einer ebenen Fläche.
16. Der Stuhl ist kein Spielzeug und darf nicht als solches verwendet werden.
17. Erlauben Sie Ihrem Kind nicht, aufzustehen, während es auf einem Stuhl sitzt.
18. Vergewissern Sie sich, dass der Stuhl stabil steht, die Rollen nicht an einem Gegenstand hängen und eingerastet sind, bevor Sie das Kind hineinsetzen.
19. Überprüfen Sie regelmäßig alle Teile auf Verschleiß oder Risse.
20. Bewahren Sie diese Betriebsanleitung zum späteren Nachschlagen auf.
21. Stellen Sie sicher, dass der Hochstuhl von einem Erwachsenen montiert wird.
22. Bewegen oder heben Sie den Stuhl nicht, wenn sich das Kind darin befindet.
23. Stellen Sie einen Stuhl nicht in der Nähe eines Fensters auf. Dies kann zu Verletzungen oder zum Tod führen.
24. Verwenden Sie nur das mitgelieferte Originalzubehör.
25. Das Produkt ist nicht zum Schlafen bestimmt.

02. INHALT DES KITS

SIHE AB. A

1. Sitz
2. Doppeltes Tablett
3. Armlehne
4. Beinauflage
5. Fußhocker
6. Basis
7. Rollen
8. Korb

03. MONTAGE:

Grundlage:

1. Nehmen Sie alle Teile aus dem Karton und legen Sie sie auf einer ebenen Fläche aus.
2. Entfernen Sie die Kunststoffkappen von den am Sitz befestigten Rohren.
3. Nehmen Sie die Basis und stecken Sie die Rohre des Sitzes in die Löcher der Basis. **Siehe AB. B.1.** Hinweis: Achten Sie darauf, dass die Richtung des Sockels korrekt ist. **Siehe FIG. B.2**
4. Wenn der Knopf auf dem Rohr mit dem Loch im Sockel übereinstimmt, hören Sie ein "Klick"-Geräusch, das anzeigt, dass das Rohr richtig eingesetzt wurde.
5. Wiederholen Sie diesen Vorgang für beide Rohre in beiden Sockeln.

Räder:

6. Heben Sie den Stuhl an und suchen Sie das Loch an der Unterseite des Sockels. Stecken Sie die Rollen in das Loch. **Siehe AB. B.3**
7. Wiederholen Sie die Aktivität für beide Kreise in beiden Basen.

Er klappt den Stuhl auf:

8. Stellen Sie den Stuhl dann auf Rollen. **SIEHE ABB. B.4**
9. Drücken Sie beide Knöpfe am Rückenrohr (**siehe Abb. B.5**) und bewegen Sie sie nach unten, bis Sie ein "Klick"-Geräusch an beiden Rohren hören (**siehe Abb. B.6**). Wenn Sie nicht sicher sind, ob die Position verriegelt ist, versuchen Sie, die Knöpfe vorsichtig anzuheben, ohne sie zu drücken. Wenn sich die Knöpfe nicht anheben, bedeutet dies, dass der Rollstuhl in dieser Position verriegelt ist.

Armlehnen:

10. Nehmen Sie die Armlehne und bringen Sie sie in die entsprechende Position, wie in **BILD B.7** gezeigt, so dass der obere Haken der Armlehne in das obere Loch passt. Wenn die Löcher nach innen zeigen, wechseln Sie die Seite, an der Sie die Armlehne montieren, und stellen Sie sicher, dass die Löcher an der Seite nach außen zeigen.
11. Halten Sie die Armlehne weiterhin fest und drücken Sie sie nach unten, bis Sie ein "Klick"-Geräusch hören, das anzeigt, dass sie korrekt angebracht wurde. Wiederholen Sie die Schritte für die zweite Armlehne. **SIEHE ABB. B.8.**

Doppelte Tablettverstellung:

12. Drücken Sie die Griffe an der Unterseite zusammen. **SIEHE ABB. B.9**
13. Legen Sie das Tablett gegen die Armlehnen des Stuhls, so dass das Tablett den Stuhl berührt. **SIEHE ABB. B.10**
14. Nachdem Sie die Griffe durch Ziehen am Tablett zusammengedrückt haben, können Sie die 3 Positionen einstellen, die auf der Armlehne markiert sind (**Abb. B.11**).
15. Vergewissern Sie sich immer, dass das Tablett nach dem Anbringen oder Umstellen korrekt verriegelt ist. Ziehen Sie vorsichtig hin und her, damit sich das Tablett nicht auf der Armlehne bewegt.
16. Das Tablett ist mit einem Überzug versehen. Um die Auflage zu entfernen oder auf das Tablett aufzubringen, ziehen Sie die seitlichen Haken vorsichtig nach außen und dann nach oben oder unten. **SIEHE ABB. B.12**
HINWEIS: Achten Sie immer darauf, wo sich die Finger Ihres Kindes befinden, damit es sich beim Abnehmen oder Aufsetzen der Schalenabdeckung und des Tablett nicht verletzt.
17. Hängen Sie das Tablett an den Griffen auf, die sich an den hinteren Stuhlbeinen unter der Korbbefestigung befinden. Die Löcher im Tablett befinden sich unter den Ziehgriffen des Tablett.

Einbau von Beinstütze und Fußstütze:

18. Nehmen Sie die Beinstütze, suchen Sie das Loch im Sitz und stecken Sie die Beinstützenbefestigung in die Löcher der entsprechenden Positionen, wie gezeigt. **SIEHE ABB. B.13**
19. Drücken Sie den Stützfuß, bis die Befestigung vollständig in den Sitz einrastet, und ziehen Sie ihn vorsichtig nach unten. Prüfen Sie, ob der Stützfuß richtig befestigt ist, indem Sie vorsichtig an beiden Befestigungen des Stützfußes ziehen.
20. Nehmen Sie die Fußstütze und suchen Sie die Löcher an der Fußstütze, **ABB. B.14**. Bringen Sie die Fußstütze in einem 45°-Winkel an, stecken Sie die Befestigung in das Loch und ziehen Sie die Fußstütze nach unten. **ABB. B.15 SEHEN**

Einstellung der Sitzhöhe:

21. Drücken und halten Sie die Sitztasten an den vorderen Rohren des Stuhls mit beiden Händen **BILD B.16** und stellen Sie dann die gewünschte Höhe des Stuhls ein, indem Sie beide Hände nach oben und unten bewegen. **BILD B.17** Denken Sie daran, dass die niedrigste Position des Stuhls zum Verstauen des Stuhls dient.
HINWEIS: Verstellen Sie niemals die Höhe des Sitzes, wenn Ihr Kind darauf sitzt.

Einstellung der Rückenlehne:

22. Drücken Sie den Knopf auf der Rückseite der Rückenlehne **PATCH FIG. B.18** und wählen Sie eine der 3 Positionen. **SEHEN SIE ABB. B.19**

Verstellbare Beinstütze:

23. Halten Sie die linke und rechte Taste an der Beinstütze gleichzeitig gedrückt (**siehe Abb. B.20**) und ziehen Sie die Beinstütze nach oben oder unten, um eine von 3 Positionen zu wählen. **SIEHE ABB. B.21**

Den Stuhl zusammenklappen:

24. Ziehen Sie das Tablett nach unten. Drücken Sie mit beiden Händen auf die Sitztasten, die an den vorderen Rohren des Stuhls angebracht sind (**siehe Abb. B.22**), und ziehen Sie sie nach unten. **SEHEN SIE ABB. B.23**
25. Hängen Sie das Tablett an den Griffen an den hinteren Stuhlbeinen auf. Die Halterungen befinden sich an der Innenseite des Tablett, neben den Griffen zum Ab- und Aufziehen des Tablett. **SIEHE ABB. B.24**

Sicherheitsgurte:

26. Setzen Sie das Kind in den Stuhl und legen Sie die Gurte so an, dass der mittlere Gurt zwischen den Beinen des Kindes liegt. Legen Sie dann die seitlichen Gurte über die Schultern Ihres Kindes.
27. Stecken Sie die Seitengurte in die Löcher des mittleren Gurtes. Ein "Klick"-Geräusch zeigt an, dass der seitliche Gurt richtig sitzt. Sie hören ein Geräusch für beide Gurte.
28. Um die Gurte zu lösen, drücken Sie den Knopf am mittleren Gurt. **SIEHE ABB. B.25**

Einen Einkaufskorb platzieren

29. Nehmen Sie den Korb und falten Sie ihn auseinander. Legen Sie den Korb so unter den Stuhl, dass seitlich ein Netz entsteht, das hinten am Stuhl breiter und vorne schmaler sein wird. Wenn das Netz vorne breiter ist, drehen Sie es um. **SEHEN SIE ABB. B.26**
30. Nehmen Sie den durchsichtigen Kunststoffgriff, der sich an jeder Ecke des Korbes befindet. Stecken Sie ihn in das Loch an der Innenseite des Stuhlbeins und drücken Sie den Kunststoff von unten gegen den Stuhl, so dass der aus dem Stuhlbein herausragende Clip in das Loch im Kunststoffgriff des Korbs passt. **SIEHE ABB. B.27**
31. Wiederholen Sie den Vorgang für die restlichen 3 Griffe.

Reinigung:

32. Reinigen Sie den Sitz mit einem mit warmem Wasser und milder Seife angefeuchteten Tuch. Nicht in der Maschine waschen. Nicht bleichen. Nicht bügeln. Nicht chemisch reinigen. Nicht im Wäschetrockner trocknen.
33. Waschen Sie die Gurte von Hand mit Wasser und milder Seife. Nicht in der Maschine waschen. Nicht bleichen. Nicht bügeln. Nicht chemisch reinigen. Nicht im Wäschetrockner trocknen.

34. Waschen Sie das Tablett mit Wasser und einem milden Reinigungsmittel. Nicht in der Spülmaschine waschen.
35. Schmierien Sie alle beweglichen Teile regelmäßig mit nicht färbenden und säurefreien Substanzen.

An- und Ablegen der Sicherheitsgurte:

36. Um die Sicherheitsgurte zu entfernen, ziehen Sie die Schnalle jedes Gurtes aus dem Sitz. Drehen Sie den Stuhl auf den Rücken und ergreifen Sie dann eine der Schnallen. Drehen Sie die längere Kante um 90° und schieben Sie sie durch das Loch im Sitz und in die Abdeckung.
37. Wiederholen Sie den Vorgang für jede der 5 Schnallen. **SIEHE ABB. B.28**
38. Um die Gurte anzubringen, ziehen Sie die Schnalle durch den Einsatz in den dafür vorgesehenen Löchern des mittleren und oberen Gurtes. Ziehen Sie dann alle Schnallen durch den Bezug und dann durch die Löcher im Sitz. Drehen Sie das Schloss flach, um den Gurt am Sitz zu befestigen. Es müssen immer 5 Gurte angelegt werden und das Kind muss immer angeschnallt sein.
39. Die Sicherheitsgurte können je nach Körpergröße des Kindes in zwei Positionen eingestellt werden. Wählen Sie beim Einsetzen der Kunststoffschnallen in die Rückenlehne die untere oder obere Öffnung.

Aufsetzen und Abnehmen des Deckels:

40. Um die Abdeckung zu entfernen, müssen zunächst die Sicherheitsgurte entfernt werden- An- und Ablegen der Sicherheitsgurte prüfen.
41. Lösen Sie dann die Druckknöpfe neben den Armlehnen und ziehen Sie den Bezug ab.
42. Um den Bezug anzubringen, schieben Sie ihn über den Sitz, so dass die Rückenlehne in den Zwischenraum zwischen den Sitzmaterialien passt.
43. Befestigen Sie dann die beiden Schlösser in der Nähe der Armlehne und legen Sie die Sicherheitsgurte an.
44. **VORSICHT:** Benutzen Sie das Produkt niemals ohne Abdeckung und Sicherheitsgurt.

04. SPEZIFIKATION

7 Höhenpositionen
5-Punkt-Sicherheitsgurt
3-fach verstellbarer Sitz
3 Positionen für das Doppeltablett
3-stufig verstellbare Fußstütze
Fußstütze und Sitz lassen sich unabhängig voneinander verstellen
Öko-Ledersitzbezug
4 Rollen mit Bewegungsfeststeller
Zusammengeklappt freistehend für einfache Lagerung
Großer Korb
Abmessungen des aufgeklappten Produkts: 54x82x112 cm
Maße zusammengeklappt: 54x47x90 cm
Gewicht: 8,5 kg

05. GARANTIEKARTE

Das Produkt wird mit einer 24-monatigen Garantie geliefert. Die Garantiebedingungen finden Sie unter: <https://neno.pl/gwarancja>
Einzelheiten, Kontakt und Serviceadresse finden Sie unter: <https://neno.pl/kontakt>
Änderungen der technischen Daten und des Inhalts sind ohne vorherige Ankündigung vorbehalten. Wir entschuldigen uns für etwaige Unannehmlichkeiten.
Das Produkt erfüllt die Anforderungen der EN 14988:2017+A1:2020

CZ

NÁVOD K POUŽITÍ

Vážený zákazníku,

Děkujeme, že jste si zakoupili multifunkční židli na krmení Neno Sedi. Výrobek je vhodný pro děti ve věku od 6 do 36 měsíců a pro děti, které jsou schopny samostatně sedět a váží méně než 15 kg. Před použitím si prosím přečtete návod k použití a uschovejte jej pro případ, že byste jej potřebovali znovu použít.

01. UPOZORNĚNÍ

1. Nikdy nenechávejte dítě bez dozoru.
2. Vždy nezapomeňte používat bezpečnostní systém. Vždy používejte bezpečnostní pásy pro své dítě.
3. Nebezpečí pádu: Nedovolte, aby dítě na výrobek leželo.
4. Výrobek nepoužívejte, dokud se nepřesvědčíte, že jsou všechny součásti přesně namontovány, upevněny a seřizeny.
5. Dbejte na rizika spojená s otevřeným ohněm a jinými zdroji vysokého tepla v blízkosti výrobku a udržujte židli mimo dosah těchto zdrojů.
6. Uvědomte si riziko převrácení, pokud se dítě může odrazit nohama od stolu nebo jiné konstrukce. Židli držte dál od nábytku a podobných předmětů.
7. Nepoužívejte výrobek, pokud vaše dítě nedokáže sedět bez pomoci.
8. Výrobek je určen pro děti od 6 do 36 měsíců, které jsou schopny sedět bez pomoci nebo váží maximálně 15 kg.
9. Pokud zjistíte závadu nebo chybějící součástku, výrobek nepoužívejte.
10. Ujistěte se, že je židle správně sestavena podle příložených pokynů, v opačném případě může dojít ke zranění dítěte, za které je odpovědný pečovatel.
11. Při usazování dítěte do židle nezapomeňte vždy zablokovat kolečka. Odblokovaná kolečka slouží pouze k přemísťování prázdné židle.
12. Při rozkládání a skládání výrobku zabraňte dětem v přístupu, aby nedošlo ke zranění.

13. Při každém zapínání bezpečnostního pásu dítěte se ujistěte, že je správně umístěný, pevně utažený a přiléhá k tělu.
14. Tlačítka a bezpečnostní systém by se měly pravidelně kontrolovat, aby se zajistilo, že jsou komponenty v pořádku.
15. Židli vždy používejte na rovinném povrchu.
16. Židle není hračka a nesmí se používat jako hračka.
17. Nedovoľte dítěti, aby se na židli postavilo.
18. Před usazením dítěte do židle se ujistěte, že je židle ve stabilní poloze, že kolečka nenarážejí na žádný předmět a že jsou zajištěna.
19. Pravidelně kontrolujte všechny díly, zda nejsou opotřebené nebo prasklé.
20. Tento návod k obsluze si uschovejte pro budoucí použití.
21. Ujistěte se, že vysokou židli sestavuje dospělá osoba.
22. S židlí s dítětem uvnitř nehýbejte ani ji nezvedejte.
23. Neumisťujte židli do blízkosti okna. Může to způsobit zranění nebo smrt.
24. Používejte pouze dodané originální příslušenství.
25. Výrobek není určen ke spánku.

02. OBSAH SADY

VIZ OBR. A

1. Sídlo
2. Dvojitý zásobník
3. Loketní opěrka
4. Odpočinek nohou
5. Podnožka
6. Základna
7. Kolečka
8. Košík

03. MONTÁŽ:

Základ:

1. Vyměňte všechny díly z krabice a položte je na rovný povrch.
2. Odstraňte plastové krytky z trubek připevněných k sedadlu.
3. Vezměte základnu a vložte trubky ze sedadla do otvorů v základně. **Viz OBRÁZEK B.1.** Poznámka: Ujistěte se, že je směr základny správný. **Viz OBRÁZEK B.2**
4. Když se tlačítko na trubici shoduje s otvorem v základně, uslyšíte zvuk "cvaknutí", který znamená, že byla trubice správně nasazena.
5. Postup opakujte pro obě trubky v obou základnách.

Kolečka:

6. Zvedněte židli a najděte otvor na spodní straně podstavce. Do otvoru zasuňte kolečka. **Viz OBRÁZEK B.3**
7. Zopakujte tuto činnost pro oba kruhy v obou základnách.

Rozložení židle:

8. Pak židli postavte na kolečka. **VIZ OBR. B.4**
9. Stiskněte obě tlačítka na zadní trubce, **viz obr. B.5**, a pohybujte jimi dolů, dokud neuslyšíte zvuk "cvaknutí" na obou trubkách, **viz obr. B.6**. Pokud si nejste jisti, že je poloha zajištěna, zkuste tlačítka jemně zvednout nahoru, aniž byste na ně tlačili. Pokud se tlačítka nezvednou, znamená to, že je křeslo v této poloze uzamčeno.

Područky:

10. Vezměte loketní opěrku a umístěte ji do odpovídající polohy podle obrázku **B.7** tak, aby horní hák loketní opěrky zapadl do horního otvoru. Pokud jsou otvory směrem dovnitř, změňte stranu, na kterou opěrku montujete, a ujistěte se, že otvory na straně jsou směrem ven.
11. Stále držte opěrku rukou a tlačte ji dolů, dokud neuslyšíte zvuk "cvaknutí", což znamená, že je správně nasazena. Postup opakujte i u druhé opěrky. **PODÍVEJTE SE NA OBRÁZEK B.8.**

Nastavení dvojitého zásobníku:

12. Stiskněte a stiskněte úchyty na dně. **VIZ OBR. B.9**
13. Položte táč na područky židle tak, aby se dotýkal židle. **VIZ OBRÁZEK B.10**
14. Po stisknutí rukojeti tahem za podnos můžete nastavit jeho 3 polohy, které jsou vyznačeny na opěrce **FIG. B.11**
15. Po montáži nebo přemístění zásobníku se vždy ujistěte, že je správně zajištěn. Jemně táhněte dopředu a dozadu, aby se podnos na opěrce nepohyboval.
16. Zásobník má překrytí. Chcete-li překrytí z vaničky odstranit nebo na ní nasadit, jemně zatáhněte za boční háčky směrem ven a poté nahoru nebo dolů. **OBRÁZEK B.12**
- POZNÁMKA:** Vždy dávejte pozor, kde má dítě prsty, aby si je při sundávání nebo nasazování krytu z zásobníku neporanilo.
17. Podnos zavěste na úchyty umístěné na zadních nohách židle pod uchycením koše. Otvory v podnosu se nacházejí pod úchyty pro vytažení podnosu.

Instalace opěrky nohou a podnožky:

18. Vezměte opěrku nohou, najděte otvor v sedadle a vložte upevnění opěrky nohou do otvorů v odpovídajících pozicích, jak je znázorněno na obrázku. **VIZ OBR. B.13**
19. Zatlačte na stojan, dokud nástavec zcela nezasáhne do sedadla, a jemně zatáhněte směrem dolů. Zkontrolujte, zda je opěrná noha správně upevněna, a to jemným tahem kolem obou upevňovacích prvků na opěrné noze.
20. Vezměte opěrku nohou a najděte otvory na opěrce nohou **PODLE OBRÁZKU B.14**. Přiložte opěrku nohou pod úhlem 45°, zasuňte nástavec do otvoru a stáhněte opěrku nohou dolů. **PODÍVEJTE SE NA OBRÁZEK B.15**

Nastavení výšky sedadla:

21. Stiskněte a podržte oběma rukama tlačítka sedadla umístěná na předních trubkách židle **OBRÁZEK B.16** a poté nastavte preferovanou výšku židle pohybem obou rukou nahoru a dolů. **POZOR OBRÁZEK B.17** Nezapomeňte, že nejnižší poloha židle slouží k jejímu uložení. **POZNÁMKA:** Nikdy nenastavujte výšku sedačky, pokud na ní sedí dítě.

Nastavení opěrady:

22. Stiskněte tlačítko na zadní straně opěrady **PATCH FIG. B.18** a zvolte 1 ze 3 poloh. **PODÍVEJTE SE NA OBRÁZEK B.19**

Nastavitelná opěrka nohou:

23. Stiskněte a podržte současně levě a pravě tlačítko na opěrce nohou **viz obr. B.20**, tahem opěrky nohou nahoru nebo dolů zvolte 1 ze 3 poloh. **OBRÁZEK B.21**

Skládání židle:

24. Stáhněte zásobník. Oběma rukama stiskněte a přidržte tlačítka sedadla umístěná na předních trubkách židle, **viz obr. B.22**, a poté je stáhněte dolů. **PODÍVEJTE SE NA OBRÁZEK B.23**
25. Podnos zavěste na úchyty na zadních nohách židle. Držáky jsou umístěny na vnitřní straně podnosu, vedle úchytů pro sundávání a nasazování podnosu. **OBRÁZEK B.24**

Bezpečnostní pásy:

26. Posadte dítě do židle a nastavte popruhy tak, aby střední popruh byl mezi nohama dítěte. Poté umístíte boční popruhy přes ramena dítěte.
27. Připněte boční popruhy do otvorů ve středovém popruhu. Zvuk "cvaknutí" signalizuje, že boční pásy byly správně připevněny. Zvuk se ozve u obou pásů.
28. Chcete-li pásy odepnout, stiskněte tlačítko umístěné na středovém pásu. **VIZ OBR. B.25**

Umístění nákupního košíku

29. Vezměte koš a rozložte jej. Umístěte koš pod židli tak, aby na straně byla síť, která bude vzadu širší a vpředu užší. Pokud je síťka vpředu širší, otočte ji. **OBRÁZEK B.26**
30. Uchopte průhlednou plastovou rukojeť umístěnou v každém rohu koše. Zasuňte jej do otvoru umístěného na vnitřní straně nohy a přitlačte plast k židli zespodu tak, aby klip vycínající z nohy židle byl v otvoru v plastovém úchytu koše. **OBRÁZEK B.27**
31. Zopakujte to i u zbývajících 3 úchytů.

Čištění:

32. Sedadlo čistěte hadříkem navlhčeným teplou vodou a jemným mýdlem. Neperte v pračce. Nebělit. Nežehlete. Nečistěte chemicky. Nesušte v sušičce.
33. Popruhy perte ručně ve vodě s jemným mýdlem. Neperte v pračce. Nebělit. Nežehlete. Nečistěte chemicky. Nesušte v sušičce.
34. Zásobník umyjte vodou s jemným mycím prostředkem. Nemyjte v myčce nádobí.
35. Pravidelně mažte všechny pohyblivé části nešpinivými látkami bez obsahu kyselín.

Zapínání a odepínání bezpečnostních pásů:

36. Chcete-li bezpečnostní pásy vyjmout, vytáhněte sponu každého pásu ze sedadla. Otočte židli dozadu a poté uchopte jednu z přezek. Otočte delší okraj o 90° a prostrčte jej otvorem v sedadle do potahu.
37. Postup zopakujte pro každou z 5 spon. **VIZ OBR. B.28**
38. Chcete-li popruhy nasadit, protáhněte přezku vložkou v určených otvorech středního a horního popruhu. Poté všechny přezky protáhněte potahem následně otvory v sedadle. Otočením spony naplocho zajistěte pás na sedadle. Vždy musí být nasazeno 5 pásů a dítě musí být vždy připoutáno.
39. Bezpečnostní pásy lze nastavit do dvou poloh v závislosti na výšce dítěte. Při zasouvání plastových spon do opěrady zvolte spodní nebo horní otvor.

Nasazování a sundávání krytu:

40. Aby bylo možné kryt sejmut, je třeba nejprve vyjmout bezpečnostní pásy- Zkontrolujte- Zapínání a vypínání bezpečnostních pásů.
41. Poté odepněte západky vedle opěrek rukou a sundějte potah.
42. Potah nasadíte tak, že jej nasunete na sedadlo tak, aby se opěrado nacházelo v prostoru mezi materiály sedadla.
43. Poté upevníte dvě západky u loketní opěrky a připevníte bezpečnostní pásy.
44. **UPOZORNĚNÍ:** Nikdy nepoužívejte výrobek bez krytu a bezpečnostního pásu.

04. SPECIFIKACE

- 7 výškových poloh
5bodový bezpečnostní pás
3polohové sklápění sedadla
3 polohy pro dvojitý zásobník
3polohová nastavitelná opěrka nohou
Opěrka nohou a sedadlo se sklápějí nezávisle na sobě
Potah sedadla z ekokůže
4 kolečka s aretací pohybu
Volně stojící ve složeném stavu pro snadné skladování
Velký koš
Rozměry rozloženého výrobku: Rozměry rozloženého výrobku: 54x82x112 cm
Rozměry ve složeném stavu: 54x47x90 cm
Hmotnost: 8,5 kg

05. ZÁRUČNÍ KARTA

- Na výrobek se vztahuje záruka 24 měsíců. Záruční podmínky naleznete na adrese: <https://neno.pl/gwarancja>.
Podrobnosti, kontaktní údaje a adresu pro poskytování služeb naleznete na adrese: <https://neno.pl/kontakt>.
Specifikace a obsah se mohou změnit bez předchozího upozornění. Omlouváme se za případné nepřesnosti.
Výrobek splňuje požadavky normy EN 14988:2017+A1:2020.

HASZNÁLATI UTASÍTÁS

Kedves Ügyfél,

Köszönjük, hogy megvásárolta a Neno Sedi multifunkcionális etetőszékét. A termék 6 és 36 hónapos kor közötti, önállóan ülni tudó, 15 kg-nál kisebb súlyú gyermekek számára alkalmas. Kérjük, használat előtt olvassa el a használati útmutatót, és őrizze meg arra az esetre, ha újra használni szeretné.

01. FIGYELMEZTETÉSEK

1. Soha ne hagyjon gyermeket felügyelet nélkül.
2. Mindig emlékezzen a biztonsági rendszer használatára. Mindig használja gyermeke biztonsági övét.
3. Bukásveszély: Ne engedje, hogy a gyermek felmászson a termékre.
4. Ne használja a terméket, amíg nem győződött meg arról, hogy minden alkatrész pontosan fel van szerelve, illetve és beállítva.
5. Legyen tisztában a termék közelében lévő nyílt lángok és más magas hőforrásokkal kapcsolatos kockázatokkal, és tartsa a széket távol az ilyen forrásoktól.
6. Legyen tisztában a felborulás veszélyével, ha a gyermek a lábával az asztalnak vagy más szerkezetnek ütközik. Tartsa a széket távol a bútoroktól és hasonlóktól.
7. Ne használja a terméket, ha gyermeke nem tud segítség nélkül felülni.
8. A terméket 6 és 36 hónapos kor közötti gyermekek számára tervezték, akik segítség nélkül képesek felülni, vagy legfeljebb 15 kg súlyúak.
9. Ne használja a terméket, ha hibát vagy hiányzó alkatrészt lát.
10. Győződjön meg arról, hogy a széket a mellékelt utasítások betartásával helyesen szerelték össze, ennek elmulasztása a gyermek sérüléséhez vezethet, amelyért a gondozó felelős.
11. Ne feledje, hogy mindig rögzítse a kerekeket, amikor gyermekét a székbe ülteti. A kioldott görgők csak üres szék mozgására szolgálnak.
12. A sérülések elkerülése érdekében tartsa távol a gyermekeket a termék kibontásakor és összehajtatásakor.
13. Minden alkalommal, amikor bekapcsolja gyermeke biztonsági övét, győződjön meg róla, hogy az helyesen van-e bekötve, szorosan és szorosan a testhez simul-e.
14. A nyomógombokat és a biztonsági rendszert rendszeresen ellenőrizni kell, hogy az alkatrészek működőképesek legyenek.
15. A széket mindig sík, vízszintes felületen használja.
16. A szék nem játék, és nem szabad játékként használni.
17. Ne engedje, hogy gyermeke felálljon, miközben a székben ül.
18. Győződjön meg arról, hogy a szék stabil helyzetben van, a kerekek nem akadnak semmilyen tárgyhoz, mielőtt a gyermeket beleültetné, és be vannak reteszelve.
19. Rendszeresen ellenőrizze az összes alkatrészt kopás vagy repedések szempontjából.
20. Őrizze meg ezt a használati utasítást a későbbi használatra.
21. Győződjön meg arról, hogy az etetőszék egy felnőtt szereli össze.
22. Ne mozgassa vagy emelje fel a széket, ha a gyermek benne van.
23. Ne helyezzen széket ablak közelébe. Ez sérülést vagy halált okozhat.
24. Csak a mellékelt eredeti tartozékokat használja.
25. A termék nem alvásra szolgál.

02. A KÉSZLET TARTALMA

LÁSD AZ A ÁBRÁT

1. Ülés
2. Dupla tálcá
3. Karbantartó
4. Lábpihenő
5. Lábzsámoly
6. Alap
7. Görgők
8. Kosár

03. MONTAGE:

Alap:

1. Vegye ki az összes alkatrészt a dobozból, és fektesse ki őket egy sima felületre.
2. Távolítsa el a műanyag kupakokat az üléshez rögzített csövekről.
3. Fogja az alapot, és helyezze be az ülés csöveit az alapon lévő lyukakba. **Lásd a B.1. ábrát.** Megjegyzés: Győződjön meg arról, hogy az alap helyes irányban van. **Lásd a B.2. ábrát.**
4. Amikor a cső gombja egybesik az alapon lévő lyukkal, egy "kattanó" hangot fog hallani, amely jelzi, hogy a cső helyesen lett felszerelve.
5. Ismétlje meg a műveletet mindkét csővel mindkét alapon.

Görgők:

6. Emelje fel a széket, és keresse meg az alján lévő lyukat. Helyezze be a görgőket a lyukba. **Lásd a B.3. ábrát.**
7. Ismétlje meg a tevékenységet mindkét körre mindkét bázison.

Kihajítja a széket:

- Ezután állítsa a széket a görgőkre. **LÁSD A B.4. ÁBRÁT**
- Nyomja meg mindkét gombot a hátsó csövön (**lásd B.5. ábra**), és mozgassa lefelé, amíg "kattanó" hangot nem hall mindkét csövön (lásd **B.6. ábra**)
Ha nem biztos benne, hogy a pozíció rögzült, próbálja meg óvatosan felemelni a gombokat anélkül, hogy megnyomná őket. Ha a gombok nem emelkednek fel, az azt jelenti, hogy a szék ebben a helyzetben rögzült.

Karfiák:

- Fogja a kartámaszt, és helyezze a **B.7.** ábrán látható megfelelő pozícióba úgy, hogy a kartámasz felső kampója a felső lyukba kerüljön. Ha a lyukak belülré vannak, akkor cserélje meg azt az oldalt, ahová a kartámaszt szereli, és győződjön meg róla, hogy az oldalsó lyukak kívülré vannak.
- Még mindig tartsa a kartámaszt, és nyomja lefelé, amíg egy "kattanó" hangot nem hall, ami jelzi, hogy a karfiát helyesen illesztette be. Ismételje meg a lépéseket a második kartámaszhoz. **LÁSD A B.8. ÁBRÁT.**

Dupla tálcá beállítása:

- Nyomja meg és szorítsa össze az alján lévő fogantyúkat. **LÁSD A B.9. ÁBRÁT**
- Helyezze a tálcát a szék karfájához úgy, hogy a tálcá érintkezzen a székekkel. **LÁSD A B.10. ÁBRÁT**
- Miután a tálcán húzza megszorította a fogantyúkat, beállíthatja annak 3 pozícióját, amelyek a kartámaszban vannak jelölve **B.11. ÁBRA**
- Mindig győződjön meg arról, hogy a tálcá a felszerelés vagy az áthelyezés után megfelelően rögzítve van. Óvatosan húzza előre-hátra, hogy a tálcá ne mozduljon el a karfán.
- A tálcának van egy fedőlapja. A tálcán lévő fedőlap eltávolításához vagy felhelyezéséhez óvatosan húzza az oldalsó kampókat kifelé, majd felfelé vagy lefelé. **LÁSD A B.12. ÁBRÁT**
MEGJEGYZÉS: Mindig figyeljen arra, hogy gyermeke ujjai hol vannak, nehogy megsérüljenek a tálcá sapkájának és tálcájának leveletekor vagy felhelyezésekor.
- Akassza a tálcát a szék hátsó lábain található fogantyúkra, a kosár rögzítése alatt. A tálcán lévő lyukak a tálcá húzókarjai alatt találhatóak.

Lábtámasz és lábtartó felszerelése:

- Vegye ki a lábtartót, keresse meg az ülésen lévő lyukakat, és helyezze be a lábtartó rögzítését a megfelelő pozíció lyukaiba az ábrának megfelelően. **LÁSD A B.13. ÁBRÁT**
- Nyomja a támasztékállványt, amíg a rögzítés teljesen az ülésbe nem kerül, és óvatosan húzza lefelé. Ellenőrizze, hogy a támasztóláb megfelelően rögzítve van-e, azáltal, hogy óvatosan meghúzza a támasztóláb rögzítőelemét.
- Fogja a lábtartót, és keresse meg a lábtartón lévő lyukakat **A B.14. ÁBRÁT** VESZLI. Helyezze a lábtartót 45° szögben, helyezze be a rögzítőt a lyukba, és húzza le a lábtartót. **NÉZZE MEG A B.15. ÁBRÁT**

Ülésmagasság beállítása:

- Nyomja meg és tartsa mindkét kezével a szék elülső csőveire szerelt ülésgombokat **VÉGE B.16.**, majd mindkét kezét fel-le mozgatva állítsa be a szék kívánt magasságát. **NÉZZE MEG A B.17. ÁBRÁT** Ne felejtse, hogy a szék legalacsonyabb pozíciója a szék tárolására szolgál.
MEGJEGYZÉS: Soha ne állítsa be az ülés magasságát, ha gyermeke ül rajta.

Háttámla beállítása:

- Nyomja meg a háttámla hátsó részén lévő gombot **PATCH B.18. Ábra**, és válassza ki a 3 pozíció közül az 1-et. **LÁSD A B.19. ÁBRÁT**

Állítható lábtartó:

- Nyomja meg és tartsa lenyomva a lábtartón lévő bal és jobb gombot egyszerre **LÁSD B.20. ÁBRÁT**, húzza a lábtartót felfelé vagy lefelé, hogy kiválassza a 3 pozíció közül az egyiket. **LÁSD A B.21. ÁBRÁT**

Összecsukja a széket:

- Húzza le a tálcát. Nyomja meg és tartsa mindkét kezével a szék elülső csőveire szerelt ülésgombokat **SEE B.22. ÁBRA**, majd húzza lefelé. **LÁSD A B.23. ÁBRÁT**
- Akassza fel a tálcát a szék hátsó lábain lévő fogantyúkra. A tartók a tálcá belső oldalán, a tálcá le- és felhúzására szolgáló fogantyúk mellett találhatóak. **LÁSD A B.24. ÁBRÁT**

Biztonsági övek:

- Ültesse a gyermeket a székbe, és helyezze el a hevedereket úgy, hogy a középső heveder a gyermek lábai között legyen. Ezután helyezze az oldalsó pántokat a gyermek vállai fölé.
- Csatlakoztassa az oldalsó pántokat a középső pánt lyukaiba. Egy "kattanó" hang jelzi, hogy az oldalsó heveder helyesen lett rögzítve. Mindkét övnél hallani fog egy hangot .
- Az övek kicsatolásához nyomja meg a középső övön található gombot. **LÁSD A B.25. ÁBRÁT**

Bevásárlókosár elhelyezése

- Fogja a kosarat, és hajtsa ki. Helyezze a kosarat a szék alá úgy, hogy oldalra egy háló kerüljön, amely a szék hátuljánál szélesebb, elől pedig keskenyebb lesz. Ha a háló elől szélesebb, fordítsa meg. **LÁSD A B.26. ÁBRÁT**
- Fogja meg az átlátszó műanyag fogantyút, amely a kosár mindkét sarkán található. Helyezze be a láb belső oldalán található lyukba, és alulról nyomja a műanyagot a székhöz úgy, hogy a széklábból kiálló klipsz a kosár műanyag fogantyújának lyukába kerüljön. **LÁSD A B.27. ÁBRÁT**
- Ismételje meg a maradék 3 fogantyúval.

Tisztítás:

- Tisztítsa meg az ülést meleg vízzel és enyhe szappannal megnedvesített ruhával. Ne mossa gépben. Ne fehérítse ki. Ne vasalja ki. Ne tisztítsa száraz tisztítással. Ne szárítsa szárítógépben.
- A pántokat kézzel, vízzel és enyhe szappannal mossa. Ne mossuk gépben. Ne fehérítse. Ne vasalja. Ne tisztítsa száraz tisztítással. Ne szárítsa szárítógépben.
- Mossa ki a tálcát vízzel és enyhe mosószerrel. Ne mossa mosogatógépben.
- Kenjen rendszeresen minden mozgó alkatrészt nem szennyező és savmentes anyagokkal.

A biztonsági övek be- és kikapcsolása:

- A biztonsági övek eltávolításához húzza ki az egyes övek csatját az ülésből. Fordítsa hátra a széket, majd ragadja meg az egyik csatot. Fordítsa el a hosszabbik élett 90°, és tolja át az ülésen lévő lyukon keresztül a huzatba.

37. Ismételje meg a műveletet mind az 5 csattal. **LÁSD A B.28. ÁBRÁT**

38. A hevederek felszereléséhez húzza át a csatot a középső és a felső hevederek kijelölt lyukaiban lévő betétben. Ezután az összes csatot a borításon, majd az ülésen lévő lyukakon keresztül. A csatot laposan elfordítva rögzítse az övet az ülésen. Mindig 5 biztonsági övet kell felszerelni, és a gyermekek mindig be kell szijjazni.

39. A biztonsági övek a gyermek magasságától függően két pozícióban állíthatók. Válassza az alsó vagy a felső nyílást, amikor a műanyag csatokat a háttámlába helyezi.

A fedél fel- és levétele:

40. A burkolat eltávolításához először a biztonsági öveket kell eltávolítani- Ellenőrizze- A biztonsági övek fel- és levétele.

41. Ezután oldja ki a karfák melletti pattintókat, és húzza le a huzatot.

42. A huzat felszereléséhez csúsztassa az ülésre úgy, hogy a háttámla az ülés anyagai közötti térben legyen.

43. Ezután rögzítse a kartámasz melletti két reteszt, és szerelje be a biztonsági öveket.

44. **Figyelmeztetés:** Soha ne használja a terméket fedél és biztonsági öv nélkül.

04. MŰSZAKI ADATOK

7 magassági pozíció

5 pontos biztonsági öv

3 állású ülés dönthető

3 pozíció a dupla tálcához

3 pozícióban állítható lábtartó

A lábtartó és az ülés egymástól függetlenül dönthető

Eco bőr ülészuhaz

4 görgő mozgásgátlóval

Összecsukott állapotban szabadon álló, így könnyen tárolható

Nagy kosár

A kibontott termék méretei: 54x82x112 cm

Méreték összehajtva: 54x47x90 cm

Súly: 8,5 kg

05. GARANCIA KÁRTYA

A termékre 24 hónapos garancia vonatkozik. A garanciális feltételek a következő weboldalon találhatóak: <https://neno.pl/gwarancja>.

Részletek, elérhetőség és a szolgáltatás címe a következő címen található: <https://neno.pl/kontakt>

A specifikációk és a tartalom előzetes értesítés nélkül változhatnak. Elnézést kérünk az esetleges kellemetlenségeikért.

A termék megfelel az EN 14988:2017+A1:2020 szabvány követelményeinek.

SK

POUŽÍVATEĽSKÁ PRÍRUČKA

Vážení zákazníci,

Ďakujeme, že ste si zakúpili multifunkčnú stoličku na kŕmenie Neno Sedi. Výrobok je vhodný pre deti od 6 do 36 mesiacov a pre deti, ktoré dokážu samostatne sedieť a vážia menej ako 15 kg. Pred použitím si prosím prečítajte návod na použitie a uschovajte ho pre prípad, že by ste ho potrebovali znovu použiť.

01. UPOZORNENIA

1. Nikdy nenechávajte dieťa bez dozoru.

2. Vždy nezabudnite používať bezpečnostný systém. Vždy používajte bezpečnostný pás pre svoje dieťa.

3. Nebezpečenstvo pádu: Nedovoľte, aby dieťa na výrobok vyliezlo.

4. Výrobok nepoužívajte, kým sa nepresvedčíte, že sú všetky komponenty presne namontované, namontované a nastavené.

5. Uvedomte si riziká spojené s otvoreným ohňom a inými zdrojmi vysokého tepla v blízkosti výrobku a držte stoličku mimo dosahu takýchto zdrojov.

6. Dávajte pozor na riziko prevrátenia, ak sa dieťa môže nohami odraziť od stola alebo inej konštrukcie. Stoličku držte ďalej od nábytku a podobne.

7. Nepoužívajte výrobok, ak vaše dieťa nedokáže sedieť bez pomoci.

8. Výrobok je určený pre deti od 6 do 36 mesiacov, ktoré dokážu sedieť bez pomoci alebo vážia maximálne 15 kg.

9. Nepoužívajte výrobok, ak vidíte chybu alebo chýbajúci komponent.

10. Uistite sa, že je stolička správne zmontovaná podľa priložených pokynov, v opačnom prípade môže dôjsť k zraneniu dieťaťa, za ktoré je zodpovedný opatrovatel.

11. Nezabudnite vždy zistiť kolieska, keď dieťa posadíte do stoličky. Odblokovanie kolieska sa používajú len na premiestňovanie prázdnej stoličky.

12. Pri rozkladaní a skladaní výrobku zabráňte deťom, aby sa zranili.

13. Pri každom zapínaní bezpečnostného pásu dieťaťa sa uistite, že je správne umiestnený, pevne a tesne prilieha k telu.

14. Tlačidlá a bezpečnostný systém by sa mali pravidelne kontrolovať, aby sa zabezpečila funkčnosť komponentov.

15. Stoličku vždy používajte na rovnom povrchu.

16. Stolička nie je hračka a nesmie sa používať ako hračka.

17. Nedovoľte dieťaťu, aby sa postavil, keď sedí na stoličke.

18. Pred umiestnením dieťaťa do stoličky sa uistite, že je stolička v stabilnej polohe, že kolieska nie sú na žiadnom predmete a sú zaistené.

19. Pravidelne kontrolujte všetky diely, či nie sú opotrebované alebo prasknuté.

20. Tento návod na obsluhu si uschovajte pre budúce použitie.
21. Uistite sa, že vysokú stoličku montuje dospelá osoba.
22. Nehýbte ani nezdvíhajte stoličku s dieťaťom vo vnútri.
23. Neumiestňujte stoličku do blízkosti okna. Môže to spôsobiť zranenie alebo smrť.
24. Používajte len originálne dodané príslušenstvo.
25. Výrobok nie je určený na spanie.

02. OBSAH SÚPRAVY

POZRI OBRÁZOK A

1. Sídlo
2. Dvojitý zásobník
3. Opierka na ruku
4. Odpočinok nôh
5. Podnožka
6. Základňa
7. Koleska
8. Košík

03. MONTÁŽ:

Základ:

1. Vyberte všetky diely z krabice a položte ich na rovny povrch.
2. Odstráňte plastové krytky z rúrok pripavených k sedadlu.
3. Vezmite základňu a vložte rúrky zo sedadla do otvorov v základni. **Pozri FIG. B.1.** Poznámka: Uistite sa, že smer základne je správny. **Pozri OBRÁZOK B.2**
4. Keď sa tlačidlo na trubici zhoduje s otvorom v základni, budete počuť zvuk "kliknutia", ktorý znamená, že trubica bola správne nasadená.
5. Opakujte pre obe rúrky v oboch základniach.

Koleska:

6. Zdvihnite stoličku a nájdite otvor, ktorý sa nachádza na spodnej strane podstavca. Do otvoru vložte koleska. **Pozri OBRÁZOK B.3**
7. Aktivitu zopakujte pre oba kruhy v oboch základniach.

Rozloženie stoličky:

8. Potom stoličku postavte na koleska. **POZRI OBR. B.4**
9. Stlačte obidve tlačidlá na zadnej rúrke **OBRÁZOK B.5** a posúvajte ich smerom nadol, kým nebudete počuť zvuk "kliknutia" na obidvoch rúrkach **OBRÁZOK B.6** Ak si nie ste istí, či je poloha zaistená, skúste jemne zdvihnúť tlačidlá nahor bez toho, aby ste na ne tlačili. Ak sa tlačidlá nezdvíhajú, znamená to, že kreslo je v tejto polohe uzamknuté.

Područky:

10. Vezmite opierku na ruku a umiestnite ju do príslušnej polohy podľa **obrázka B.7** tak, aby horný hák opierky na ruku zapadol do horného otvoru. Ak sú otvory smerom dovnútra, zmeňte stranu, na ktorú montujete opierku, a uistite sa, že otvory na strane sú smerom von.
11. Stále držte opierku rúk a stláčajte ju, kým neuslyšíte zvuk "kliknutia", ktorý znamená, že je správne nasadená. Postup zopakujte aj pri druhej opierke. **POZRI OBR. B.8.**

Nastavenie dvojitého zásobníka:

12. Stlačte a stlačte rukoväť na spodnej strane. **POZRI OBR. B.9**
13. Položte podnos na opierky stoličky tak, aby sa podnos dotýkal stoličky. **POZRI OBRÁZOK B.10**
14. Po stlačení rukoväte ťahom za podnos môžete nastaviť jeho 3 polohy, ktoré sú vyznačené na opierke **FIG. B.11**
15. Po montáži alebo premiestnení zásobníka sa vždy uistite, že je správne zaistený. Jemne ťahajte dopredu a dozadu, aby sa podnos na opierke nepohyboval.
16. Zásobník má prekrytie. Ak chcete odstrániť alebo nasadiť prekrytie na zásobník, jemne potiahnite bočné háčiky smerom von a potom hore alebo dole. **POZRI OBR. B.12**
17. **POZNÁMKA:** Vždy dávajte pozor na to, kde má dieťa prsty, aby si ich pri snímaní alebo nasadzovaní krytu a podnosu neporanilo.
18. Podnos zaveste na úchyty umiestnené na zadných nohách stoličky pod upevnením koša. Otvory v tácke sa nachádzajú pod úchytnými vyfňavovanými táckami.

Montáž opierky nôh a podnožky:

18. Vezmite opierku nôh, nájdite otvor v sedadle a vložte upevnenie opierky nôh do otvorov na príslušných miestach podľa obrázka. **POZRI OBRÁZOK B.13**
19. Zatláčajte stojan, kým sa nástavec úplne nezasuje do sedadla, a jemne potiahnite smerom nadol. Skontrolujte, či je podperná noha správne upevnená, a to jemným potiahnutím okolo oboch upevňovacích prvkov na podpernej nohe.
20. Vezmite opierku nôh a nájdite otvory na opierke nôh **POZOR FIG. B.14.** Priložte opierku nôh pod uhlom 45°, zasúňte nástavec do otvoru a stiahnite opierku nôh nadol. **POZRITE SA NA OBRÁZOK B.15.**

Nastavenie výšky sedadla:

21. Stlačte a podržte oboma rukami tlačidlá sedadla namontované na predných rúrkach stoličky **OBRÁZOK B.16** a potom nastavte požadovanú výšku stoličky pohybom oboch rúk hore a dole. **POZORUJTE OBRÁZOK B.17** Nezabudnite, že najnižšia poloha stoličky je určená na jej uskladnenie. **POZNÁMKA:** Nikdy nenastavujte výšku sedadla, ak na ňom sedí dieťa.

Nastavenie operadla:

22. Stlačte tlačidlo na zadnej strane operadla **PATCH FIG. B.18** a vyberte 1 z 3 polôh. **POZNÁMKA: OBRÁZOK B.19**

Nastaviteľná opierka nôh:

23. Súčasne stlačte a podržte ľavé a pravé tlačidlo na opierke nôh **POZRITE SI OBRÁZOK B.20**, potiahnutím opierky nôh nahor alebo nadol vyberte 1 z 3 polôh. **POZRI OBRÁZOK B.21**

Skladanie stoličky:

24. Stiahnite zásobník. Stlačte a podržte oboma rukami tlačidlá sedadla namontované na predných rúrkach stoličky **POZRITE SI OBRÁZOK B.22** a potom ich stiahnite nadol. **POZRÍ OBRÁZOK B.23.**
25. Podnos zaveste na úchyty na zadných nohách stoličky. Držiaky sú umiestnené na vnútornej strane podnosu, vedľa úchytov na sfahovanie a nasadzovanie podnosu. **POZRÍ OBRÁZOK B.24**

Bezpečnostné pásy:

26. Posadzte dieťa do stoličky a nastavte popruhy tak, aby bol stredný popruh medzi nohami dieťaťa. Potom umiestnite bočné popruhy cez ramená dieťaťa.
27. Bočné popruhy pripnite do otvorov v stredovom popruhu. Zvuk "cvaknutia" signalizuje, že bočné pásy boli správne nasadené. Zvuk budete počuť pre oba pásy .
28. Ak chcete pásy odpnúť, stlačte tlačidlo umiestnené na stredovom páse. **POZRÍ OBR. B.25**

Umiestnenie nákupného koša

29. Vezmite košík a rozložte ho. Umiestnite kôš pod stoličku tak, aby na boku bola sieť, ktorá bude vzadu širšia a vpredu užšia. Ak je sieťka vpredu širšia, otočte ju. **POZRÍ OBRÁZOK B.26.**
30. Uchopte priehľadnú plastovú rukoväť, ktorá sa nachádza v každom rohu koša. Vložte ho do otvoru umiestneného na vnútornej strane nohy a pritlačte plast k stoličke zospodu tak, aby sa spona vyčnievajúca z nohy stoličky nachádzala v otvore v plastovej rukoväti koša. **POZRÍ OBRÁZOK B.27**
31. Zopakujte postup pre zvyšné 3 úchyty.

Čistenie:

32. Sedadlo čistite handričkou navlhčenou v teplej vode s jemným mydlom. Neperte v práčke. Nebielte. Nežehlite. Nečistite chemicky. Nesušte v bubnovej sušičke.
33. Popruhy umývajte ručne vo vode s jemným mydlom. Neperte v práčke. Nebielte. Nežehlite. Nečistite chemicky. Nesušte v sušičke.
34. Zásobník umyte vodou s jemným čistiacim prostriedkom. Neumývajte v umývačke riadu.
35. Všetky pohyblivé časti pravidelne mazať nefarbitými látkami bez obsahu kyselín.

Zapínanie a vypínanie bezpečnostných pásov:

36. Ak chcete odstrániť bezpečnostné pásy, vytiahnite sponu každého pásu zo sedadla. Otočte stoličku dozadu a potom uchopte jednu zo spôn. Otočte dlhší okraj o 90° a prestrčte ho cez otvor v sedadle do potahu.
37. Postup zopakujte pre každú z 5 praciek. **POZRÍ OBR. B.28**
38. Ak chcete popruhy nasadiť, pretiahnite pracku cez vložku v určených otvoroch stredného a horného popruhu. Potom všetky pracky prevlečte cez potah a následne cez otvory v sedadle. Otočte pracku naplocho, aby sa pás zaistil na sedadle. Vždy musí byť nasadených 5 pásov a dieťa musí byť vždy pripútané.
39. Bezpečnostné pásy je možné nastaviť do dvoch polôh v závislosti od výšky dieťaťa. Pri vkladaní plastových praciek do operadla si vyberte dolný alebo horný otvor.

Nasadzovanie a sfahovanie krytu:

40. Ak chcete odstrániť kryt, musíte najprv odstrániť bezpečnostné pásy- Skontrolujte, či sa zapínajú a odnímajú bezpečnostné pásy.
41. Potom rozopnite západky vedľa opierky na ruky a stiahnite potah.
42. Ak chcete potah nasadiť, presuňte ho cez sedadlo tak, aby sa operadlo nachádzalo v priestore medzi materiálmi sedadla.
43. Potom upevnite dve západky v blízkosti laktovej opierky a nasadte bezpečnostné pásy.
44. **UPOZORNENIE:** Výrobok nikdy nepoužívajte bez krytu a bezpečnostného pásu.

04. ŠPECIFIKÁCIA

7 výškových polôh
5-bodový bezpečnostný pás
3-pozíčné sklápanie sedadla
3 polohy pre dvojitý zásobník
3-položová nastaviteľná opierka nôh
Opierka na nohy a sedadlo sa sklápajú nezávisle
Potah sedadla z ekokože
4 kolieska s aretáciou pohybu
Voľne stojace v zloženom stave na jednoduché skladovanie
Veľký kôš
Rozmery rozloženého výrobku: 54x82x112 cm
Rozmery v zloženom stave: 54x47x90 cm
Hmotnosť: 8,5 kg

05. ZÁRUČNÁ KARTA

Na výrobok sa vzťahuje 24-mesačná záruka. Záručné podmienky nájdete na adrese: <https://neno.pl/gwarancja>
Podrobnosti, kontaktné údaje a servisnú adresu nájdete na: <https://neno.pl/kontakt>
Špecifikácie a obsah sa môžu zmeniť bez predchádzajúceho upozornenia. Ospravedlňujeme sa za prípadné neprijemnosti.
Výrobok spĺňa požiadavky normy EN 14988:2017+A1:2020

VARTOTOJO VADOVAS

Gerbiamas kliente,

Dėkojame, kad įsigijote daugiafunkcinę maitinimo kėdutę "Neno Sedi". Gaminys tinka vaikams nuo 6 iki 36 mėnesių amžiaus ir tiems, kurie sugeba savarankiškai sėdėti ir sveria mažiau nei 15 kg. Prieš naudodami perskaitykite naudojimo instrukciją ir išsaugokite ją, jei prireiktų naudoti dar kartą.

01. ĮSPĖJIMAI

1. Niekada nepalikite vaiko be priežiūros.
2. Visada nepamirškite naudotis saugos sistema. Visada prisisėkite vaiką saugos diržų.
3. Kritimo pavojus: Neleiskite vaikui lipti ant gaminio.
4. Nenaudokite gaminio, kol neįsitikinsite, kad visos sudedamosios dalys yra tiksliai sumontuotos, pritvirtintos ir sureguliuotos.
5. Žinokite apie riziką, susijusią su atvira liepsna ir kitais didelio karščio šaltiniais šalia gaminio, ir laikykite kėdę atokiau nuo tokių šaltinių.
6. Atkreipkite dėmesį į apvartimo pavojų, jei vaikas gali atsiremti kojomis į stalą ar kitą konstrukciją. Kėdutę laikykite atokiau nuo baldų ir panašių daiktų.
7. Nenaudokite gaminio, jei vaikas negali sėdėti be pagalbos.
8. Gaminys skirtas 6-36 mėnesių vaikams, kurie gali sėdėti be pagalbos arba sveria ne daugiau kaip 15 kg.
9. Nenaudokite gaminio, jei pastebėjote defektą ar trūkstamą komponentą.
10. Užtikrinkite, kad kėdutė būtų teisingai surinkta laikantis pateiktų instrukcijų, nes priešingu atveju vaikas gali susižeisti, o už tai atsako prižiūrėtojas.
11. Nepamirškite visada užfiksuoti ratukų, kai sodinate vaiką į kėdutę. Neuzrakinti ratukai naudojami tik tuščiai kėdutei perkelti.
12. Kad išvengtumėte sužalojimų, laikykite vaikus atlenkdami ir sulankstydami gaminių atokiau.
13. Kiekvieną kartą segėdami vaiko saugos diržą įsitikinkite, kad jis yra teisingai pritvirtintas prie kūno ir gerai priglundęs.
14. Mygtukai ir saugos sistema turėtų būti periodiškai tikrinami, siekiant įsitikinti, kad komponentai veikia tinkamai.
15. Visada naudokite kėdę ant lygaus lygaus paviršiaus.
16. Kėdė nėra žaislas ir negali būti naudojama kaip žaislas.
17. Neleiskite vaikui atsistoti sėdint ant kėdės.
18. Prieš sodindami vaiką į kėdutę įsitikinkite, kad kėdutė yra stabilioje padėtyje, kad jos ratukai nesiremia į jokių daiktų ir yra užfiksuoti.
19. Reguliariai tikrinkite, ar visos dalys nėra susidėvėjusios arba įtrūkusios.
20. Saugokite šias naudojimo instrukcijas, kad galėtumėte jomis pasinaudoti ateityje.
21. Įsitikinkite, kad aukštą kėdutę montuoja suaugusieji.
22. Nestjudinkite ir nekelkite kėdutes su joje esančiu vaiku.
23. Nestatykite kėdės prie lango. Tai gali sukelti sužalojimą arba mirtį.
24. Naudokite tik originalius komplektuojamus priedus.
25. Gaminys nėra skirtas miegui.

02. RINKINIO TURINYS

ŽR. A PAV.

1. Sėdynė
2. Dvigubas padėklas
3. Porankis
4. Kojų poilsis
5. Kojinė
6. Pagrindas
7. Ratukai
8. Krepšelis

03. MONTAŽAS:

Pagrindas:

1. Išimkite visas dalis iš dėžutės ir išdėliokite jas ant lygaus paviršiaus.
2. Nuo prie sėdynės pritvirtintų vamzdelių nuimkite plastinius dangtelius.
3. Paimkite pagrindą ir įstatykite sėdynės vamzdelius į pagrindą skylutes. **ŽR. B.1 pav.** Pastaba: Įsitikinkite, kad pagrindas kryptis yra teisinga. **ŽR. B.2 pav.**
4. Kai vamzdelio mygtukas sutaps su pagrindo skylute, išgirsite "spragtelėjimą", rodantį, kad vamzdelis pritvirtintas teisingai.
5. Pakartokite su abiejų bazių vamzdeliais.

Ratukai:

6. Pakelkite kėdę į viršų ir raskite pagrindo apačioje esančią skylę. Įkiškite ratukus į skylę. **ŽR. B-3 pav.**
7. Pakartokite šią užduotį su abiejų bazių apskritimais.

Išskleiskite kėdę:

8. Tada pastatykite kėdę ant ratukų. **ŽR. B.4 PAV.**
9. Paspauskite abu galinio vamzdelio mygtukus, **ŽR. B.5 pav.**, ir judinkite juos žemyn, kol išgirsite "spragtelėjimo" garsą abiejuose vamzdeliuose, **ŽR. B.6 pav.** Jei nesate tikri, kad padėtis užfiksuota, pabandykite švelniai pakelti mygtukus į viršų jų nespausdami. Jei mygtukai nepakyla, vadinasi, kėdė užfiksuota šioje padėtyje.

Porankiai:

10. Paimkite porankį ir įstatykite jį į atitinkamą padėtį, kaip parodyta **B.7 pav.**, taip, kad porankio viršutinis kablys atsidurtų viršutinėje skyelėje. Jei skyklės yra į vidų, pakeiskite pusę, kurioje montuojate porankį, ir įsitikinkite, kad skyklės toje pusėje yra į išorę.
11. Vis dar laikydami porankį, spauskite į žemyn, kol išgirsite "spragtelėjimą", rodantį, kad porankis pritvirtintas teisingai. Pakartokite veiksmus antrajam porankiui. **ŽR. B-8 PAV.**

Dvigubas dėklo reguliavimas:

12. Paspauskite ir suspauskite apačioje esančias rankenėles. **ŽR. B-9 PAV.**
13. Padėkliuką padėkite prie kėdės porankių taip, kad jis liestųsi su kėde. **ŽR. B-10 PAV.**
14. Paspaudę rankenas ir patraukę padėklą, galite reguliuoti 3 jo padėtis, kurios pažymėtos ant porankio **FIG. B.11**
15. Visada įsitikinkite, kad sumontavus arba pakeitus padėtį dėklas yra tinkamai užfiksuotas. Švelniai traukite pirmyn ir atgal, kad padėklas nejudėtų ant porankio.
16. Dėklas turi perdangą. Norėdami nuimti arba uždėti perdangą ant dėklo, švelniai patraukite šoninius kabliukus į išorę ir tada aukštyn arba žemyn. **ŽR. B-12 PAV.**
17. **DĖMESIO:** visada atkreipkite dėmesį, kur yra vaiko pirštai, kad nuimdamas arba uždėdamas dėklo dangtelį ir padėklą vaikas jų nesusižeistų.
17. Pakabinkite padėklą ant rankenų, esančių ant galinių kėdės kojų, po krepšelio tvirtinimu. Padėklo skyklės yra po padėklo traukimu rankenėlėmis.

Kojų atramos ir pėdų atramos montavimas:

18. Paimkite kojų atramą, suraskite skyklę sėdynėje ir įkiškite kojų atramos tvirtinimo elementus į atitinkamų padėčių skyklės, kaip parodyta paveikslėlyje. **ŽR. B.13 PAV.**
19. Stumkite atramos stovą, kol tvirtinimo elementas visiškai įeis į sėdynę, ir švelniai traukite žemyn. Patikrinkite, ar atraminė kojelė tinkamai pritvirtinta, švelniai traukdami už abiejų atraminės kojelės tvirtinimo detalių.
20. Paimkite kojų atramą ir suraskite kojų atramoje esančias skykles **PASIRENKITE B.14 pav.** Padėkite pėdos atramą 45° kampu, įkiškite tvirtinimo elementą į skyklę ir patraukite pėdos atramą žemyn. **ŽIŪRĖKITE B.15 PAV.**

Sėdynės aukščio reguliavimas:

21. Paspauskite ir abiem rankomis laikykite ant priekinių kėdės vamzdžių sumontuotus sėdimosios dalies mygtukus **ATSISAKYMAS B.16 pav.**, tada judindami abi rankas aukštyn ir žemyn nustatykite pageidaujimą kėdės aukštį. **WATCH FIG. B.17** Nepamirškite, kad žemiausia kėdės padėtis skirta kėdei laikyti.
PASTABA: niekada nereguliuokite sėdynės aukščio, jei ant jos sėdi vaikas.

Atlošo reguliavimas:

22. Paspauskite atlošo nugarėlėje esantį mygtuką **PATCH B.18 pav.** ir pasirinkite 1 iš 3 padėčių. **ŽR. B-19 PAV.**

Reguliuojama kojų atrama:

23. Vienu metu paspauskite ir palaikykite kairįjį ir dešinįjį kojų atramos mygtukus **ŽR. B-20 pav.**, patraukite kojų atramą aukštyn arba žemyn, kad pasirinktumėte 1 iš 3 padėčių. **ŽR. B-21 PAV.**

Sulankstykite kėdę:

24. Ištraukite dėklą. Paspauskite ir abiem rankomis laikykite sėdynės mygtukus, sumontuotus ant priekinių kėdės vamzdelių, **ŽRodykite B-22 pav.**, tada patraukite žemyn. **ŽR. B-23 PAV.**
25. Pakabinkite padėklą ant kėdės galinių kojų rankenų. Laikikliai yra vidinėje padėklo pusėje, šalia rankenų, skirtų padėklui nuimti ir uždėti. **ŽR. B-24 PAV.**

Saugos diržai:

26. Pasodinkite vaiką į kėdutę ir išdėstykite diržus taip, kad vidurinis diržas būtų tarp vaiko kojų. Tada uždėkite šoninius dirželius ant vaiko pečių.
27. Šoninius dirželius įstatykite į centrinio dirželio skylutes. «Spragtelėjimo» garsas rodo, kad šoninis diržas uždėtas teisingai. Garsą girdėsite abiejų diržų atveju.
28. Norėdami atsisegti diržus, paspauskite mygtuką, esantį ant vidurinio diržo. **ŽR. B-25 PAV.**

Pirkinii krepšelio dėjimas

29. Paimkite krepšį ir jį iškleiskite. Padėkite krepšį po kėde taip, kad šone būtų tinklas, kuris bus platesnis kėdės gale ir siauresnis priekyje. Jei priekyje tinklas platesnis, apverskite jį. **ŽR. B-26 PAV.**
30. Paimkite permatomą plastikinę rankeną, esančią kiekvienam krepšio kampe. Įkiškite į kėdės kojos vidinėje pusėje esančią skyklę ir prispauskite plastiką prie kėdės iš apačios taip, kad iš kėdės kojos kyšantis spautukas atsidurtų plastikinės krepšelio rankenos skyelėje. **ŽR. B-27 PAV.**
31. Pakartokite likusias 3 rankenas.

Valymas:

32. Sėdynę valykite šluoste, sudrėkinta šiltu vandeniu ir švelniu muilu. Neplaukite skalbimo mašinoje. Nebalinkite. Nelydykite. Nevalykite sausuoju būdu. Nedžiovinkite džiūvimo kameroje.
33. Diržus plaukite rankomis su vandeniu ir švelniu muilu. Negalima skalbti skalbimo mašinoje. Nebalinkite. Nelydykite. Nevalykite sausuoju būdu. Nedžiovinkite džiūvimo kameroje.
34. Dėklas plaukite vandeniu su švelniu plovikliu. Neplaukite indaplovėje.
35. Reguliariai tepkite visas judančias dalis nedažančiomis ir rūgščių neturinčiomis medžiagomis.

Saugos diržų segėjimas ir segėjimas:

36. Norėdami nuimti saugos diržus, ištraukite kiekvieno diržo sagtį iš sėdynės. Apverskite kėdę atgal ir tada paimkite vieną iš sagčių. Pasukite ilgesnįjį kraštą 90° ir iškiškite jį pro skyklę sėdynėje į užvalkalą.
37. Pakartokite šį veiksmą su kiekvienu iš 5 sagčių. **ŽR. B-28 PAV.**
38. Norėdami pritvirtinti dirželius, ištraukite sagtį pro vidurinio ir viršutinio dirželio skylutes. Tada visas sagtis perkliškite per dangtelį, o tada per sėdynės skyklutes. Pasukite sagtį plokščiai, kad diržas užsikisotų ant sėdynės. Visada turi būti prisegti 5 diržai ir vaikas visada turi būti prisegtas.
39. Atsižvelgiant į vaiko ūgį, saugos diržus galima reguliuoti dviem padėtimis. Įkišdami plastikines sagtis į atlošą pasirinkite apatinę arba viršutinę angą.

Dangčio uždėjimas ir nuėmimas:

40. Norint nuimti dangtį, pirmiausia reikia nuimti saugos diržus- Patikrinkite- Saugos diržų užsegimas ir nuėmimas.
41. Tada atlaisvinkite šalia porankių atramų esančius fikساتorius ir nuimkite dangtį.
42. Norėdami uždengti sėdynę, užmaukite ją ant sėdynės taip, kad atlošas atsidurtų tarp sėdynės medžiagų.
43. Tada užfiksuokite du fikساتorius prie porankio ir užsisekite saugos diržus.
44. **DĖMESIO:** niekada nenaudokite gaminio be užvalkalo ir saugos diržo.

04. SPECIFIKACIJA

7 aukščio padėty
5 taškų saugos diržai
3 padėčių sėdynės atsilenkimas
3 dvigubo dėklo padėklų padėty
3 padėčių reguliuojama atrama kojoms
Kojų atrama ir sėdynė atsilienkia nepriklausomai
"Eco" odos sėdynių užvalkalas
4 ratukai su judesio užraktu
Laisvai pastatomas, kai sulankstytas lengvai laikomas
Didelis krepšys
Išskleisto gaminio matmenys: Dydis: 54x82x112 cm
Išmatavimai sulankstyti: 54x47x90 cm
Svoris: 8,5 kg

05. GARANTIJOS KORTELE

Produktui suteikiama 24 mėnesių garantija. Garantijos sąlygas rasite adresu: <https://neno.pl/gwarancja>.
Išsamia informacija, kontaktinius duomenis ir paslaugų teikimo adresą rasite adresu: <https://neno.pl/kontakt>.
Specifikacijos ir turinys gali būti keičiami be išankstinio įspėjimo. Atsiprašome už nepatogumus.
Gaminys atitinka standarto EN 14988:2017+A1:2020 reikalavimus

LV

LIETOTĀJA ROKASGRĀMATA

Cienijamais klienti,

Paldies, ka iegādājāties Neno Sedi daudzfunkcionālo barošanas krēslu. Izstrādājums ir piemērots bērniem vecumā no 6 līdz 36 mēnešiem un bērniem, kuri spēj patstāvīgi sēdēt un sver mazāk nekā 15 kg. Lūdzu, pirms lietošanas izlasiet lietošanas instrukciju un saglabāiet to gadījumā, ja jums būs nepieciešams to izmantot atkārtoti.

01. BRĪDINĀJUMI

1. Nekad neatstājiet bērnu bez uzraudzības.
2. Vienmēr atcerieties izmantot drošības sistēmu. Vienmēr izmantojiet drošības jostu savam bērnam.
3. Rudens briesmas: Neļaujiet bērnam kāpt uz izstrādājuma.
4. Nelietojiet izstrādājumu, kamēr neesat pārliecinājušies, ka visas sastāvdaļas ir precīzi uzstādītas, piestiprinātas un noregulētas.
5. Nemiet vērā riskus, kas saistīti ar atklātu liesmu un citiem augsta karstuma avotiem izstrādājuma tuvumā, un turiet krēslu tālāk no šādiem avotiem.
6. Nemiet vērā apģašanās risku, ja bērns var atsperties ar kājām pret galdu vai citu konstrukciju. Turiet krēslu tālāk no mēbeļiem un tamlīdzīgiem priekšmetiem.
7. Nelietojiet šo izstrādājumu, ja bērns nespēj sēdēt bez palīdzības.
8. Izstrādājums ir paredzēts bērniem vecumā no 6 līdz 36 mēnešiem, kuri spēj sēdēt bez palīdzības vai sver ne vairāk kā 15 kg.
9. Neizmantojiet izstrādājumu, ja redzat defektu vai trūkstošu sastāvdaļu.
10. Pārliecinieties, ka krēsls ir pareizi samontēts, ievērojot pievienotos norādījumus, jo, ja tas netiek izdarīts, bērns var gūt traumas, par kurām atbildīgs ir aprūpētājs.
11. Neaizmiriet vienmēr bloķēt riteņus, kad bērns ir iesēdināts krēslā. Atbloķētus riteņus izmanto tikai tukšā krēslā pārvietošanai.
12. Lai izvairītos no traumām, nepieļaujiet, ka bērni atrodas prom no izstrādājuma izvērsšanas un salocīšanas laikā.
13. Katru reizi, kad bērnam piesprādzējat drošības jostu, pārliecinieties, ka tā ir pareizi novietota, cieši piestiprināta pie bērna ķermeņa.
14. Lai pārliecinātos, ka komponenti ir darba kārtībā, periodiski jāpārbauda spiedpogas un drošības sistēma.
15. Krēslu vienmēr izmantojiet uz līdzenas, līdzenas virsmas.
16. Krēsls nav rotālieta, un to nedrīkst izmantot kā rotālietu.
17. Neļaujiet bērnam piecelties, atrodoties krēslā.
18. Pirms bērna ievietošanas krēslā pārliecinieties, ka krēsls ir stablāā pozīcijā, ka tā riteņi nav pieķērušies nevienam priekšmetam un ir nofiksēti.
19. Regulāri pārbaudiet, vai visas detaļas nav nodilušas vai leplaisājušas.
20. Saglabājiēt šo lietošanas instrukciju turpmākai atsaucēi.
21. Pārliecinieties, ka augsto krēslu montē pieaugušaš.
22. Nepārvietojiet un neceliet krēslu, kurā atrodas bērns.
23. Nenovietojiet krēslu pie loga. Tas var izraisīt traumas vai nāvi.
24. Izmantojiet tikai oriģinālos komplektācijā iekļautos piederumus.
25. Produkts nav paredzēts gulēšanai.

02. KOMPLEKTA SATURS

SKATĪT A FIG.

1. Sēdekļis
2. Dubultā paplāte
3. Roku balsts
4. Kāju atpūta
5. Kāju paliktnis
6. Pamats
7. Riteņi
8. Grozs

03. MONTĀŽA:

Pamatojums:

1. Iznemiet visas detaļas no kastes un izlieciet tās uz līdzenas virsmas.
2. Noņemiet plastmasas vāciņus no caurulēm, kas piestiprinātas pie sēdekļa.
3. Paņemiet pamatni un ievietojiet caurulītes no sēdekļa pamatnes caurumos. **Skat. B.1. att.** Piezīme: pārliecinieties, ka pamatnes virziens ir pareizs. **Skatīt B.2. att.**
4. Kad caurulītes poga sakritis ar atveri pamatnē, atskanēs "klikšķa" skaņa, kas norāda, ka caurulīte ir pareizi piestiprināta.
5. Atkārtojiet darbību ar abām caurulēm abās bāzēs.

Riteņi:

6. Paceliet krēslu uz augšu un atrodiet atveri, kas atrodas pamatnes apakšpusē. Ievietojiet riteņus šajā atverē. **Skatīt B.3. att.**
7. Atkārtojiet darbību abiem apļiem abās bāzēs.

Izvelciet krēslu:

8. Tad novietojiet krēslu uz riteņiem. **SKATĪT B.4. FIG.**
9. Nospiediet abas pogas uz aizmugurējās caurules, **SKATĪT B.5. attēlā**, un pārvietojiet tās uz leju, līdz abās caurulēs atskan "klikšķa" skaņa, **SKATĪT B.6. attēlā** Ja neesat pārliecināts, ka pozīcija ir fiksēta, mēģiniet viegli pacelt pogas uz augšu, nespiežot tās. Ja pogas netiek paceltas, tas nozīmē, ka krēsls šajā pozīcijā ir bloķēts.

Roku balsti:

10. Paņemiet roku balstu un novietojiet to atbilstošā pozīcijā, kā parādīts **B.7. attēlā**, tā, lai roku balsta augšējais āķis iebīdītos augšējā atverē. Ja atveres ir vērstas uz iekšpusi, tad nomāniet pusi, kurā uzmontējat roku balstu, un pārliecinieties, ka atveres uz sāniem ir vērstas uz āru.
11. Joprojām turot roku balstu, spiediet to uz leju, līdz atskan "klikšķa" skaņa, kas norāda, ka tas ir pareizi uzstādīts. Atkārtojiet darbības otrajam roku balstam. **SKATĪT B.8. ATT.**

Dubultas paplātes regulēšana:

12. Nospiediet un spiediet apakšā esošos rokturus. **SKATĪT B.9. ATT.**
13. Novietojiet paplāti pret krēsla atzveltnēm tā, lai paplāte saskartos ar krēslu. **SKATĪT B.10. ATT.**
14. Pēc rokturu spiešanas, velkot paplāti, var regulēt tās 3 pozīcijas, kas ir atzīmētas uz roku balsta **FIG. B.11. attēls**.
15. Vienmēr pārliecinieties, ka paliktnis pēc montāžas vai novietojuma maiņas ir pareizi fiksēts. Viegli velciet uz priekšu un atpakaļ, lai paliktnis uz roku balsta nekustētos.
16. Paplātei ir pārkļūjums. Lai noņemtu vai uzliktu pārkļūjumu paplātei, uzmanīgi pavelciet sānu āķus uz āru un pēc tam uz augšu vai uz leju. **SKATĪT B.12. ATT.**
17. **PIEZĪME:** Vienmēr pievērsiet uzmanību tam, kur atrodas bērna pirksti, lai bērns tos nesavinotu, noņemot vai uzliekot paliktņa vāciņu un paliktņi.
17. Uzkariniet paplāti uz rokturiem, kas atrodas uz krēsla aizmugurējām kājām, zem groza stiprinājuma. Paplātes atveres atrodas zem paplātes vilkšanas rokturiem.

Kāju balsta un kāju balsta uzstādīšana:

18. Paņemiet kāju balstu, atrodiet atveri sēdekli un ievietojiet kāju balsta stiprinājumu attiecīgo pozīciju atverēs, kā parādīts attēlā. **SKATĪT B.13. ATT.**
19. Nospiediet balsta statīvu, līdz stiprinājums pilnībā ieiet sēdekļī, un viegli velciet uz leju. Pārbaudiet, vai balsta kājiņa ir pareizi nostiprināta, viegli velkot ap abiem balsta kājiņas stiprinājumiem.
20. Paņemiet kāju balstu un atrodiet caurumus uz kāju balsta **SKATĪT B.14. attēlā**. Novietojiet kāju balstu 45° leņķī, ievietojiet stiprinājumu caurumā un pavelciet kāju balstu uz leju. **SKATĪT B.15. ATT.**

Sēdekļa augstuma regulēšana:

21. Ar abām rokām nospiediet un turiet sēdekļa pogas, kas uzstādītas uz krēsla priekšējām caurulēm, un pēc tam, kustinot abas rokas uz augšu un uz leju, noregulējiet vēlamo krēsla augstumu. **WATCH FIG. B.17** Atcerieties, ka krēsla zemākais stāvoklis ir paredzēts krēsla uzglabāšanai. **PIEZĪME:** Nekad neregulējiet sēdekļa augstumu, ja uz tā sēž bērns.

Atzveltnes regulēšana:

22. Nospiediet pogu uz atzveltnes aizmugurējās daļas **PATCH FIG. B.18** un izvēlieties 1 no 3 pozīcijām. **SKATĪT B.19. ATT.**

Regulējams kāju balsts:

23. Vienlaikus nospiediet un turiet nospiešu kreiso un labo pogu uz kāju balsta, **SKATĪT B.20. attēlā**, pavelciet kāju balstu uz augšu vai uz leju, lai izvēlētos 1 no 3 pozīcijām. **SKATĪT B.21. ATT.**

Krēsla locīšana:

24. Noņemiet paplāti. Ar abām rokām nospiediet un turiet sēdekļa pogas, kas uzstādītas uz krēsla priekšējām caurulēm, **SKATĪT B.22. attēlā**, un pēc tam velciet uz leju. **SKATĪT B.23. ATT.**
25. Pakariniet paplāti pie rokturiem uz krēsla aizmugurējām kājām. Turētāji ir izvietoti paplātes iekšpusē, blakus rokturiem paplātes noņemšanai un uzvilkšanai. **SKATĪT B.24. ATT.**

Drošības jostas:

26. Nolieciet bērnu krēslā un izkārtotiet siksnas tā, lai vidējā sikсна būtu starp bērna kājām. Tad novietojiet sānu siksnas pāri bērna pleciem.
27. Aizspiediet sānu siksnas centrālajā siksnā esošajos caurumos. "Klikšķa" skaņa norāda, ka sānu sikсна ir pareizi nostiprināta. Skaņu dzirdēsiet abām jostām.
28. Lai atsprādzētu drošības jostas, nospiediet pogu, kas atrodas uz vidējās drošības jostas. **SKATĪT B.25. ATT.**

Iepirkumu groza ievietošana

29. Panemiet grozu un izvērsiet to. Novietojiet grozu zem krēsla tā, lai uz sāniem būtu tīkls, kas krēsla aizmugurē būs platāks, bet priekšpusē šaurāks. Ja priekšpusē tīkls ir platāks, pagrieziet to otrādi. **SKATĪT B.26. ATT.**
30. Panemiet caurspīdīgo plastmasas rokturi, kas atrodas katrā groza stūrī. Ievietojiet to caurumā, kas atrodas kājas iekšpusē, un piespiediet plastmasas rokturi pie krēsla no apakšas tā, lai no krēsla kājas izvirzītā skava būtu grozā plastmasas roktura caurumā. **SKATĪT B.27. ATT.**
31. Atkārtotiet arī pārējo 3 rokturu izgatavošanu.

Tīrīšana:

32. Notīriet sēdekli ar drānu, kas samitrināta ar siltu ūdeni un maigām ziepēm. Nemazgājiet mašīnā. Nebalināt. Negludināt. Nelietojiet ķīmisko tīrīšanu. Nedrīkst žāvēt veļas žāvētavā.
33. Mazgājiet siksnas ar rokām ar ūdeni un maigām ziepēm. Nemazgājiet veļasmašīnā. Nebalināt. Negludināt. Nelietojiet ķīmisko tīrīšanu. Nedrīkst žāvēt veļas žāvētavā.
34. Mazgājiet paplāti ar ūdeni un maigu mazgāšanas līdzekli. Nemazgājiet trauku mazgājamajā mašīnā.
35. Regulāri elļojiet visas kustīgās daļas ar nekrāsojošām un skābes nesaturošām vielām.

Drošības jostu uzlikšana un nolikšana:

36. Lai noņemtu drošības jostas, izvelciet katras drošības jostas sprādzi no sēdekļa. Pagrieziet krēslu atpakaļgaitā un tad satveriet vienu no sprādzēm. Pagrieziet garāko malu par 90° un iebīdīet to caur atveri sēdekli un vākā.
37. Atkārtotiet šo darbību ar katru no 5 sprādzēm. **SKATĪT B.28. ATT.**
38. Lai piestiprinātu siksnas, izvelciet sprādzi caur ieliktni vidējās un augšējās siksnas paredzētajos caurumos. Pēc tam visas sprādes izvelciet caur pārsegu un pēc tam caur atverēm sēdekli. Pagrieziet sprādzi plakani, lai fiksētu siksnu uz sēdekļa. Vienmēr jābūt piestiprinātām 5 drošības jostām, un bērnam vienmēr jābūt piesprādzētam.
39. Drošības jostas var regulēt divos stāvokļos atkarībā no bērna auguma. Izvēlieties apakšējo vai augšējo atverumu, ievietojot plastmasas sprādes atzveltnē.

Pārsega uzlikšana un noņemšana:

40. Lai noņemtu pārsegu, vispirms jānoņem drošības jostas- Pārbaudiet- Drošības jostu uzlikšana un noņemšana.
41. Pēc tam atvienojiet fiksatorus pie roku balstiem un noņemiet pārsegu.
42. Lai uzstādītu pārvalku, pārvelciet to pāri sēdeklim tā, lai atzveltnē atrastos starp sēdekļa materiāliem.
43. Pēc tam piestipriniet abas fiksatorus pie roku balsta un piesprādzējiet drošības jostas.
44. **UZMANĪBU:** Nekad nelietojiet izstrādājumu bez pārsega un drošības jostas.

04. SPECIFIKĀCIJA

- 7 augstuma pozīcijas
- 5 punktu drošības jostas
- 3 pozīciju sēdekļa nolikšana
- 3 divvietīgās paplātes pozīcijas
- 3 pozīcijās regulējams kāju balsts
- Kāju balsts un sēdeklis noliecas neatkarīgi
- Eko ādas sēdekļu pārvalks
- 4 riteņi ar kustības bloķēšanu
- Brīvi stāvošs, kad salocīts, ērtai uzglabāšanai
- Liels grozs
- Izlocītā izstrādājuma izmēri: Izmēri: 54x82x112 cm
- Izmēri salocītā veidā: 54x47x90 cm
- Svars: 8,5 kg

05. GARANTIJAS KARTE

Produktam ir 24 mēnešu garantija. Garantijas noteikumus un nosacījumus var atrast: <https://neno.pl/gwarancja>.
Sīkāka informācija, kontaktinformācija un dienesta adrese atrodama šādā tīmekļa vietnē: <https://neno.pl/kontakt>.
Specifikācijas un saturs var tikt mainīts bez iepriekšēja brīdinājuma. Atvainojamies par sagādātajām neērtībām.
Izstrādājums atbilst EN 14988:2017+A1:2020 prasībām.

KASUTUSJUHEND

Lugupeetud Klient,

Täname teid Neno Sedi multifunktsionaalse söötmistooli ostmise eest. Toode sobib lastele vanuses 6-36 kuud ja neile, kes suudavad iseseisvalt istuda ja kaaluvad vähem kui 15 kg. Palun lugege kasutusjuhend enne kasutamist läbi ja hoidke see alles juhuks, kui teil on vaja seda uuesti kasutada.

01. HOIATUSED

1. Ärge kunagi jätke last järelevalveta.
2. Pidage alati meeles, et kasutage ohutusüsteemi. Kasutage alati lapse turvavööd.
3. Sügisoh: Ärge lubage lapsel toote peale ronida.
4. Ärge kasutage toodet enne, kui olete veendunud, et kõik komponendid on täpselt paigaldatud, paigaldatud ja reguleeritud.
5. Olge teadlik ohust, mis on seotud lahtise tule ja muude kõrge kuumuse allikatega toote läheduses, ning hoidke tool sellistest allikatest eemal.
6. Olge teadlik ümbermineku ohust, kui laps saab jalaga vastu lauda või muud konstruktsiooni lükata. Hoidke tool mööblist ja muust sarnasest eemal.
7. Ärge kasutage toodet, kui teie laps ei saa ilma abita istuda.
8. Toode on mõeldud 6-36 kuu vanustele lastele, kes suudavad ilma abita istuda või kaaluvad maksimaalselt 15 kg.
9. Ärge kasutage toodet, kui näete defekti või puuduvat komponenti.
10. Veenduge, et tool on õigesti kokku pandud, järgides kaasasolevaid juhiseid; kui seda ei tehta, võib see põhjustada lapse vigastusi, mille eest hooldaja vastutab.
11. Ärge unustage, et lukustage alati rattad, kui panete lapse tooli. Lukustamata rattaid kasutatakse ainult tühja tooli liigutamiseks.
12. Hoidke lapsed toote lahti- ja kokkupaneku ajal eemal, et vältida vigastusi.
13. Iga kord, kui kinnitate lapse turvavöö, veenduge, et see on õigesti paigutatud, tihedalt ja tihedalt keha vastu.
14. Surunuppe ja ohutusüsteemi tuleks regulaarselt kontrollida, et tagada komponentide töökorras olek.
15. Kasutage tooli alati tasasel ja tasasel pinnal.
16. Tool ei ole mänguasja ja seda ei tohi kasutada mänguasjana.
17. Ärge lubage lapsel toolil istudes püsti tõusta.
18. Veenduge, et tool on stabiilses asendis, rattad ei ole enne lapse toolile asetamist ühelgi objektil ja on lukustatud.
19. Kontrollige regulaarselt kõiki osi kulumise või pragude suhtes.
20. Hoidke see kasutusjuhend edaspidiseks kasutamiseks alles.
21. Veenduge, et tooli paneb kokku täiskasvanu.
22. Ärge liigutage ega tõstke tooli, kus laps on sees.
23. Ärge asetage tooli akna lähedusse. See võib põhjustada vigastusi või surma.
24. Kasutage ainult kaasasolevaid originaalartikuid.
25. Toode ei ole mõeldud magamiseks.

02. KOMPLEKTI SISU

VAATA JOONIST A

1. Istekoht
2. Topeltaldrik
3. Käetugi
4. Jalgade puhkamine
5. Jalatsid
6. Alus
7. Rattad
8. Korv

03. MONTAGE:

Alus:

1. Võtke kõik osad karbist välja ja asetage need tasasele pinnale.
2. Eemaldage plastkorgid istme külge kinnitatud torudelt.
3. Võtke alus ja sisestage istme torud aluse aukudesse. **Vt joonis B.1.** Märkus: Veenduge, et aluse suund on õige. **Vt joonis B.2.**
4. Kui toru nupp langeb kokku aluses oleva auguga, kuulete "klõpsu", mis näitab, et toru on õigesti paigaldatud.
5. Korra seda mõlema aluse mõlema toru puhul.

Rattad:

6. Tõstke tool üles ja otsige üles aluse allosas olev auk. Sisestage rattad auku. **Vt joonis B.3**
7. Korra tegevust mõlema aluse mõlema ringi puhul.

Tooli lahti voltimine:

8. Seejärel asetage tool ratastele. **VAATA JOONIST B.4**
9. Vajutage mõlemat nuppu tagumisel torul **SIIT B.5** ja liigutage neid allapoole, kuni kuulete mõlemal torul "klõpsu" heli **SIIT B.6** kui te ei ole kindel, et asend on lukustunud, proovige nuppe ettevaatlikult üles tõsta, ilma neid vajutamata. Kui nupud ei tõuse, tähendab see, et tool on selles asendis lukustatud.

Käetoed:

10. Võtke käetugi ja asetage see vastavasse asendisse, nagu on näidatud **JOONIST B.7**, nii et käetoe ülemine konks läheb ülemisse auku. Kui augud on seespool, siis vahetage külge, kuhu te käetoe paigaldate, ja veenduge, et külge augud on väljapoole suunatud.
11. Hoidke käetoe endiselt kinni ja vajutage alla, kuni kuulete "klõpsu", mis näitab, et käetugi on õigesti paigaldatud. Korrake samu samme teise käetoe puhul. **VAATA JOONIST B.8.**

Topelt salve reguleerimine:

12. Vajutage ja pigistage põhja käepidemeid. **VAATA JOONIST B.9**
13. Asetage kandik vastu tooli käetoele nii, et kandik oleks kokkupuutes tooliga. **VAATA JOONIST B.10**
14. Pärast käepidemete pigistamist saab salve tömmates reguleerida selle 3 asendit, mis on tähistatud käetugede peal **KUVA B.11**
15. Veenduge alati, et salv on pärast paigaldamist või ümberpaigutamist õigesti lukustatud. Tõmmake ettevaatlikult edasi-tagasi, et salv ei liiguks käetool.
16. Salve on kaetud. Et eemaldada või asetada kandikule katekihti, tõmmake külgkonksud ettevaatlikult väljapoole ja seejärel üles või alla. **VAATA JOONIST B.12**
- MÄRKUS:** Pöörake alati tähelepanu sellele, kus teie lapse sõrmed on, et ta ei vigastaks neid, kui ta võtab või paneb salve korgi ja salve peale.
17. Riputage kandik käepidemete külge, mis asuvad tooli tagumistel jalgadel, korvi kinnituse all. Salve augud asuvad salve tõmbekäepidemete all.

Jalatoe ja jalatoe paigaldamine:

18. Võtke jalatugi, leidke istmes olev auk ja sisestage jalatoe kinnitus vastavate positsioonide aukudesse, nagu näidatud. **VAATA JOONIST B.13**
19. Lükake tugijalggratast, kuni kinnitus siseneb täielikult istmesse, ja tõmmake ettevaatlikult alla. Kontrollige, kas tugijalg on õigesti kinnitatud, tõmmates ettevaatlikult ümber mõlema tugijalga oleva kinnituse.
20. Võtke jalatugi ja leidke jalapealsele olevad augud **VÄLJAKOOL B.14**. Asetage jalatugi 45° nurga all, sisestage kinnitus auku ja tõmmake jalatugi alla. **VAATA JOONIST B.15**

Istme kõrguse reguleerimine:

21. Vajutage ja hoidke mõlema käega kinni tooli esiotsa torudele paigaldatud istme nuppe **VÄLJAKOOL B.16** ja seejärel reguleerige tooli eelistatud kõrgust, liigutades mõlemat kätt üles ja alla. **VAADAKSE KUVA B.17** Pidage meeles, et tooli madalaim asend on mõeldud tooli hoiustamiseks.
- MÄRKUS:** Ärge kunagi reguleerige istme kõrgust, kui teie laps istub sellel.

Seljatoe reguleerimine:

22. Vajutage nappu seljatoe tagaosas **PATCH FIG. B.18** ja valige 1 3 asendist. **VT JOONIST B.19**

Reguleeritav jalatugi:

23. Vajutage ja hoidke samaaegselt all vasakut ja paremat nappu jalatoel **SEE PILDI B.20**, tõmmake jalatuge üles või alla, et valida 1 asend 3-st. **VAATA JOONIST B.21**

Tooli kokkupanek:

24. Tõmmake salv alla. Vajutage ja hoidke mõlema käega kinni tooli esiotsa torudele paigaldatud istme nuppe **SEE KOKKUVÕTE B.22** ja seejärel tõmmake alla. **VAATA JOONIST B.23**
25. Riputage kandik tooli tagumiste jalgade käepidemete külge. Hoidikud asuvad kandiku siseküljel, käepidemete kõrvall, et kandikut maha ja peale tõmmata. **VAATA JOONIST B.24**

Turvavööd:

26. Pange laps toolile ja paigutage rihmad nii, et keskmine rihm on lapse jalgade vahel. Seejärel asetage külgmised rihmad üle lapse õlgade.
27. Kinnitage külgmised rihmad keskmises rihmas olevatesse aukudesse. Külgrihmade õigest kinnitamisest annab märku "klõps". Heli kostub mõlema rihma puhul.
28. Turvavööde lahtlukkumiseks vajutage keskmisel turvavöö all nappu. **VT JOONIST B.25**

Ostukorvi paigutamine

29. Võtke korv ja avage see. Asetage korv tooli alla nii, et küljele jääks võrk, mis on tooli tagaosas laiem ja ees kitsam. Kui võrk on ees laiem, keerake see ümber. **VAATA JOONIST B.26**
30. Võtke kinni läbipaistvast plastist käepidemest, mis asub korvi mõlemas nurgas. Sisestage see jala siseküljel asuvasse auku ja suruge plastmass altpoolt vastu tooli, nii et tooli jalast väljaulatuv klamber oleks korvi plastmasskäepidemel asuvas augus. **VAATA JOONIST B.27**
31. Korda ülejäänud 3 käepideme jaoks.

Puhastamine:

32. Puhastage iste sooja vee ja pehme seebiga niisutatud lapiga. Ärge peske masinaga. Ärge pleegitage. Ärge triikige. Ärge puhastage keemiliselt. Ärge kuivatage trummelkuivatuses.
33. Peske rihmad käsitsi vee ja pehme seebiga. Ärge peske masinpesu. Ärge pleegitage. Ärge triikige. Ärge puhastage keemiliselt. Ärge kuivatage trummelkuivatuses.
34. Peske salve vee ja maheda pesuvahendiga. Ärge peske nõudepesumasinas.
35. Määrige kõiki liikuvaid osi regulaarselt mittevärvivate ja happevabade ainetega.

Turvavööde kinnitamine ja mahavõtmine:

36. Turvavööde eemaldamiseks tõmmake iga turvavöö lukk istmest välja. Keerake tool tagurpidi ja haarake seejärel ühest lukust kinni. Keerake pikemat serva 90° ja lükake see läbi istme augu ja kätte sisse.
37. Korrake toimingut iga 5 luku puhul. **VAATA JOONIST B.28**
38. Rihmade paigaldamiseks tõmmake lukk läbi keskmise ja ülemise rihma ettenähtud aukude. Seejärel kõik pandlad läbi kätte ja seejärel istme aukude. Pöörake lukk lamedaks, et lukustada turvavöö istme külge. Alati peab olema paigaldatud 5 turvavööd ja laps peab olema alati kinnitatud.
39. Turvavööd saab reguleerida kahes asendis sõltuvalt lapse pikkusest. Plastist lukkude sisestamisel seljatoele valige alumine või ülemine avaus.

Katte peale panemine ja maha võtmine:

40. Katte eemaldamiseks tuleb esmalt eemaldada turvavööd- Kontrolli- Turvavööde kinnitamine ja eemaldamine.
41. Seejärel avage käetugede kõrvall olevad nõõpnõelad ja tõmmake kate maha.
42. Katte paigaldamiseks libistage see üle istme, nii et seljatugi oleks istmest materjalide vahelises ruumis.

43. Seejärel kinnitage kaks lukustit käetoe läheduses ja paigaldage turvavööd.
44. **ETTEVAATUST:** Arge kunagi kasutage toodet ilma katte ja turvavööta.

04. SPETSIFIKATSIOON

7 kõrgusasendit
5-punktiline turvavöö
3-asendiline istme ümberlükatavus
3 asendit topeltalve jaoks
3 asendiga reguleeritav jalatugi
Jalatugi ja iste lamavad sõltumatult
Eco nahast istmekate
4 liikumislukuga ratas
Vabalt seisev, kui see on kokku pandud, et seda saaks hõlpsasti hoiustada.
Suur korb
Kokkupandud toote mõõtmed: 54x82x112 cm
Mõõtmed kokkupanduna: 54x47x90 cm
Kaal: 8,5 kg

05. GARANTIAKAART

Tootel on 24-kuuline garantii. Garantitingimused on leitavad aadressil: <https://neno.pl/gwarancja>.
Üksikasjad, kontaktandmed ja teenuse aadress on leitavad aadressil: <https://neno.pl/kontakt>.
Spetsifikatsioonid ja sisu võivad muutuda ilma ette teatamata. Vabandame võimalike ebamugavuste pärast.
Toode vastab standardi EN 14988:2017+A1:2020 nõuetele.

RO

MANUAL DE UTILIZARE

Stimate client,

Vă mulțumim că ați achiziționat scaunul multifuncțional de hrănire Neno Sedi. Produsul este potrivit pentru copiii cu vârsta cuprinsă între 6 și 36 de luni și pentru cei care pot sta în șezut independent și care cântăresc mai puțin de 15 kg. Vă rugăm să citiți manualul de instrucțiuni înainte de utilizare și să îl păstrați în cazul în care aveți nevoie să îl folosiți din nou.

01. AVERTISMENTE

1. Nu lăsați niciodată un copil nesupravegheat.
2. Amintiți-vă întotdeauna să utilizați sistemul de siguranță. Folosiți întotdeauna centura de siguranță pentru copilul dumneavoastră.
3. Pericol de cădere: Nu permiteți copilului să se urce pe produs.
4. Nu utilizați produsul până când nu vă asigurați că toate componentele sunt montate, montate și reglate cu precizie.
5. Fiți conștienți de riscurile asociate cu flăcările deschise și alte surse de căldură ridicată din apropierea produsului și țineți scaunul departe de astfel de surse.
6. Fiți conștienți de riscul de răsturnare în cazul în care copilul se poate împinge cu picioarele de o masă sau de o altă structură. Țineți scaunul departe de mobilier și altele similare.
7. Nu utilizați produsul dacă copilul nu poate sta în șezut fără ajutor.
8. Produsul este conceput pentru copiii cu vârsta cuprinsă între 6 și 36 de luni care pot sta în șezut fără ajutor sau care cântăresc maximum 15 kg.
9. Nu utilizați produsul dacă observați defecte sau dacă lipsește o componentă.
10. Asigurați-vă că scaunul este asamblat corect, urmând instrucțiunile furnizate; în caz contrar, copilul poate fi rănit, fapt pentru care este responsabil îngrijitorul.
11. Nu uitați să blocați întotdeauna roțile atunci când vă așezați copilul în scaun. Rotițele deblocate sunt folosite doar pentru a muta un scaun gol.
12. Țineți copiii la distanță atunci când desfășurați și pliați produsul pentru a evita rănirea.
13. De fiecare dată când prindeți centura de siguranță a copilului, asigurați-vă că aceasta este poziționată corect, strânsă și bine fixată pe corp.
14. Butoanele și sistemul de siguranță trebuie verificate periodic pentru a se asigura că componentele sunt în stare de funcționare.
15. Folosiți întotdeauna scaunul pe o suprafață plană și nivelată.
16. Scaunul nu este o jucărie și nu trebuie să fie folosit ca o jucărie.
17. Nu-i permiteți copilului să se ridice în picioare în timp ce se află pe scaun.
18. Asigurați-vă că scaunul se află într-o poziție stabilă, că roțile nu se sprijină pe niciun obiect înainte de a așeza copilul în el și că sunt blocate.
19. Verificați în mod regulat toate piesele pentru uzură sau fisuri.
20. Păstrați aceste instrucțiuni de utilizare pentru consultări ulterioare.
21. Asigurați-vă că scaunul înalt este asamblat de un adult.
22. Nu mutați sau ridicați scaunul cu copilul înăuntru.
23. Nu așezați un scaun lângă o fereastră. Acest lucru poate provoca răniri sau chiar moartea.
24. Utilizați numai accesoriile originale furnizate.
25. Produsul nu este destinat somnului.

02. CONȚINUTUL KITULUI

VEZI FIG. A

1. Scaun
2. Tavă dublă
3. Cotieră
4. Odihnă pentru picioare
5. Taburet de picior
6. Baza
7. Rotile
8. Coș

03. MONTAJ:

Baza:

1. Scoateți toate piesele din cutie și așezați-le pe o suprafață plană.
2. Îndepărtați capacele de plastic de pe tuburile atașate la scaun.
3. Luați baza și introduceți tuburile din scaun în găurile din bază. Consultați **FIG. B.1**. Notă: Asigurați-vă că direcția bazei este corectă. **Consultați FIG. B.2**
4. Atunci când butonul de pe tub coincide cu gaura din bază, veți auzi un "clac" care indică faptul că tubul a fost montat corect.
5. Se repetă pentru ambele tuburi din ambele baze.

Rotile:

6. Ridicați scaunul și găsiți gaura care se află pe partea inferioară a bazei. Introduceți roțile în gaură. A se vedea **FIG. B.3**
7. Repetați activitatea pentru ambele cercuri din ambele baze.

Desfășcând scaunul:

8. Apoi puneți scaunul pe roțile. **VEZI FIG. B.4**
9. Apăsând ambele butoane de pe tubul din spate VEZI **FIG. B.5** și deplasați-le în jos până când auziți un sunet de "clac" pe ambele tuburi VEZI **FIG. B.6** Dacă nu sunteți sigur că poziția este blocată, încercați să ridicați ușor butoanele în sus, fără a apăsa pe ele. Dacă butoanele nu se ridică înseamnă că scaunul este blocat în această poziție.

Cotiere:

10. Luați cotiera și plasați-o în poziția corespunzătoare, așa cum se arată în **FIG. B.7**, astfel încât cărligul superior al cotierei să intre în orificiul superior. Dacă găurile sunt spre interior, atunci schimbați partea în care montați cotiera și asigurați-vă că găurile de pe partea respectivă sunt spre exterior.
11. Ținând în continuare cotiera, apăsați în jos până când auziți un "clac", ceea ce indică faptul că aceasta a fost montată corect. Repetați pașii pentru cel de-al doilea cotieră. **VEZI FIG. B.8**.

Reglare dublă a tăvii:

12. Apăsând și strângeți mânerul de pe partea inferioară. **VEZI FIG. B.9**
13. Așezați tava pe brațele scaunului, astfel încât tava să fie în contact cu scaunul. **VEZI FIG. B.10**
14. După ce strângeți mânerul trăgând de tavă, puteți regla cele 3 poziții ale acesteia, care sunt marcate pe cotieră **FIG. B.11**
15. Asigurați-vă întotdeauna că tava este blocată corect după montare sau re poziționare. Trageți ușor înainte și înapoi pentru ca tava să nu se deplaseze pe cotieră.
16. Tava are o suprapunere. Pentru a îndepărta sau a aplica suprapunerea pe tavă, trageți ușor cărligele laterale spre exterior și apoi în sus sau în jos. **VEZI FIG. B.12**
- NOTĂ:** Fiți întotdeauna atenți la locul unde se află degetele copilului dumneavoastră pentru a nu le răni atunci când scoateți sau puneți capacul și tava.
17. Agățați tava de mânerul situat pe picioarele din spate ale scaunului, sub dispozitivul de fixare a coșului. Găurile din tavă sunt situate sub mânerul de tragere a tăvii.

Instalarea suportului pentru picioare și a suportului pentru picioare:

18. Luați suportul pentru picioare, găsiți orificiul din scaun și introduceți dispozitivul de fixare a suportului pentru picioare în orificiile din pozițiile corespunzătoare, așa cum se arată. **VEZI FIG. B.13**
19. Împingeți suportul de recuzită până când atașamentul intră complet în scaun și trageți ușor în jos. Verificați dacă piciorul de susținere a fost fixat corect, trăgând ușor în jurul ambelor elemente de fixare de pe piciorul de susținere.
20. Luați suportul pentru picioare și localizați găurile de pe suportul pentru picioare **ANEXA B.14**. Aplicați suportul pentru picioare la un unghi de 45°, introduceți atașamentul în gaură și trageți suportul pentru picioare în jos. **VEZI FIG. B.15**

Reglarea înălțimii scaunului:

21. Apăsând și țineți apăsată cu ambele mâini butoanele scaunului montate pe tuburile din față ale scaunului **FIG. B.16** și apoi reglați înălțimea preferată a scaunului prin mișcarea ambelor mâini în sus și în jos. **VEZI FIG. B.17** Nu uitați că poziția cea mai joasă a scaunului este pentru depozitarea acestuia.
- NOTĂ:** Nu reglați niciodată înălțimea scaunului dacă copilul dumneavoastră stă pe el.

Reglarea spătarului:

22. Apăsând butonul de pe partea din spate a spătarului **PATCH FIG. B.18** și selectați una dintre cele 3 poziții. **VEZI FIG. B.19**

Suport pentru picioare reglabil:

23. Apăsând și țineți apăsată simultan butoanele stânga și dreapta de pe suportul pentru picioare **VEZI FIG. B.20**, trageți suportul pentru picioare în sus sau în jos pentru a selecta 1 din cele 3 poziții. **VEZI FIG. B.21**

Îndoiiți scaunul:

24. Trageți în jos tava. Apăsând și țineți apăsată cu ambele mâini butoanele scaunului montate pe tuburile frontale ale scaunului **VEZI FIG. B.22** și apoi trageți în jos. **VEZI FIG. B.23**
25. Agățați tava de mânerul de pe picioarele din spate ale scaunului. Suporturile sunt situate în interiorul tăvii, lângă mânerul pentru a scoate și a pune tava. **VEZI FIG. B.24**

Centuri de siguranță:

26. Așezați copilul în scaun și aranjați curelele astfel încât cureaua din mijloc să se afle între picioarele copilului. Apoi puneți curelele laterale peste umerii copilului.
27. Prindeți curelele laterale în gaurile din cureaua centrală. Un sunet de "clic" indică faptul că cureaua laterală a fost fixată corect. Veți auzi un sunet pentru ambele curele.
28. Pentru a desface centurile, apăsați butonul situat pe centura centrală. **VEZI FIG. B.25**

Plasarea unui coș de cumpărături

29. Luați coșul și desfaceți-l. Așezați coșul sub scaun, astfel încât să existe o plasă în lateral, care va fi mai largă în partea din spate a scaunului și mai îngustă în față. Dacă plasa este mai lată în partea din față întoarceți-o. **VEZI FIG. B.26**
30. Prindeți mânerul din plastic transparent, situat în fiecare colț al coșului. Introduceți-l în orificiul situat pe partea interioară a piciorului și presați plasticul împotriva scaunului de jos, astfel încât clema care iese din piciorul scaunului să se afle în orificiul din mânerul de plastic al coșului. **VEZI FIG. B.27**
31. Se repetă pentru celelalte 3 mâner.

Curățarea:

32. Curățați scaunul cu o cârpă umezită cu apă caldă și săpun blând. Nu spălați la mașină. Nu folosiți înălbitor. Nu călcați. Nu curățați în uscat. Nu se usucă la mașina de uscat.
33. Spălați curelele manual cu apă și săpun blând. Nu se spală la mașină. Nu înălbesc. Nu călcați. Nu curățați în uscat. Nu se usucă la mașina de uscat.
34. Spălați tava cu apă și detergent ușor. Nu o spălați în mașina de spălat vase.
35. Lubrifiați în mod regulat toate piesele mobile cu substanțe care nu pătează și nu conțin acizi.

Punerea și scoaterea centurilor de siguranță:

36. Pentru a scoate centurile de siguranță, trageți catarama fiecărei centuri de siguranță din scaun. Întoarceți scaunul pe spate și apoi apucați una dintre catarami. Întoarceți marginea mai lungă la 90° și împingeți-o prin gaura din scaun și în capac.
37. Repetați operațiunea pentru fiecare dintre cele 5 catarami. **VEZI FIG. B.28**
38. Pentru a potrivi curelele, trageți catarama prin inserția din gaurile prevăzute pentru curelele de mijloc și de sus. Apoi toate catarami prin capac și apoi prin gaurile din scaun. Întoarceți catarama plat pentru a bloca centura pe scaun. Întotdeauna trebuie montate 5 centuri de siguranță și copilul trebuie să fie întotdeauna legat cu centura.
39. Centurile de siguranță pot fi reglate în două poziții, în funcție de înălțimea copilului. Alegeți deschiderea inferioară sau superioară atunci când introduceți catarami din plastic în spătar.

Punerea și scoaterea capacului:

40. Pentru a scoate capacul, trebuie mai întâi să se scoată centurile de siguranță- Verificați- Punerea și scoaterea centurilor de siguranță.
41. Apoi desfaceți elementele de fixare de lângă cotiere și scoateți capacul.
42. Pentru a monta husa, glisați-o peste scaun, astfel încât spătarul să se afle în spațiul dintre materialele scaunului.
43. Apoi fixați cele două zăvoare de lângă cotieră și puneți centurile de siguranță.
44. **ATENȚIE:** Nu utilizați niciodată produsul fără capac și centură de siguranță.

04. SPECIFICAȚIE

7 poziții de înălțime

Centură de siguranță în 5 puncte

Înclinare a scaunului în 3 poziții

3 poziții pentru tava dublă

Suport pentru picioare reglabil în 3 poziții

Suportul pentru picioare și scaunul se înclină independent

Husă de scaun din piele ecologică

4 roți cu blocare a mișcării

Liber atunci când este pliat pentru depozitare ușoară

Coș mare

Dimensiunile produsului desfășurat: 54x82x112 cm

Dimensiuni atunci când este pliată: 54x47x90 cm

Greutate: 8,5 kg

05. CARD DE GARANȚIE

Produsul este însoțit de o garanție de 24 de luni. Termenii și condițiile de garanție pot fi găsite la: <https://нено.pl/gwarancja>

Detaliile, adresa de contact și de serviciu pot fi găsite la: <https://нено.pl/kontakt>

Specificațiile și conținutul pot fi modificate fără notificare prealabilă. Ne cerem scuze pentru orice inconvenient.

Produsul îndeplinește cerințele EN 14988:2017+A1:2020.

РЪКОВОДСТВО ЗА ПОТРЕБИТЕЛЯ

Уважаеми клиенти,

Благодарим ви, че закупихте многофункционалния стол за хранене Neno Sedi. Продуктът е подходящ за деца от 6 до 36-месечна възраст и такива, които могат да седят самостоятелно и тежат по-малко от 15 кг. Моля, прочетете ръководството за употреба преди употреба и го запазете, в случай че се наложи да го използвате отново.

01. ПРЕДУПРЕЖДЕНИЯ

1. Никога не оставяйте дете без надзор.
2. Винаги помнете да използвате системата за безопасност. Винаги използвайте предпазния колан за детето си.
3. Опасност от падане: Не позволявайте на детето да се катери по продукта.
4. Не използвайте продукта, докато не се уверите, че всички компоненти са точно монтирани, поставени и регулирани.
5. Имайте предвид рисковете, свързани с открит пламък и други източници на висока температура в близост до продукта, и дръжте стола далеч от такива източници.
6. Имайте предвид риска от преобрящане, ако детето може да се отпусне с краката си от маса или друга конструкция. Дръжте столчето далеч от мебели и други подобни.
7. Не използвайте продукта, ако детето ви не може да седи без чужда помощ.
8. Продуктът е предназначен за деца на възраст от 6 до 36 месеца, които могат да седят без чужда помощ или тежат максимум 15 кг.
9. Не използвайте продукта, ако забележите дефект или липсващ компонент.
10. Уверете се, че столчето е сглобено правилно, като следвате предоставените инструкции, тъй като несглюбяването може да доведе до нараняване на детето, за което отговорността е на лицето, което се грижи за него.
11. Не забравяйте винаги да заключавате колелцата, когато поставяте детето си на стола. Отключените колелца се използват само за преместване на празен стол.
12. Пазете децата настрана, когато разгъвате и сгъвате продукта, за да избегнете нараняване.
13. Всеки път, когато заключавате предпазния колан на детето си, се уверете, че той е правилно поставен, стегнат и прилепнал към тялото.
14. Бутоните и системата за безопасност трябва да се проверяват периодично, за да се гарантира, че компонентите са в изправност.
15. Винаги използвайте стола върху равна повърхност.
16. Столът не е играчка и не трябва да се използва като играчка.
17. Не позволявайте на детето да се изправя, докато е на стол.
18. Уверете се, че столът е в стабилна позиция, че колелцата не са закачени за никакъв предмет, преди да поставите детето в него, и че са заключени.
19. Редовно проверявайте всички части за износване или пукнатини.
20. Съхранявайте тези инструкции за работа за бъдещи справки.
21. Уверете се, че столчето за хранене е сглобено от възрастен.
22. Не премествайте и не повдигайте столчето с детето в него.
23. Не поставяйте стол в близост до прозорец. Това може да доведе до нараняване или смърт.
24. Използвайте само оригиналните аксесоари, които са доставени.
25. Продуктът не е предназначен за спане.

02. СЪДЪРЖАНИЕ НА КОМПЛЕКТА

ВИЖТЕ ФИГ. А

1. Седалка
2. Двойна тава
3. Подлакътник
4. Почивка на краката
5. Табуретка за крака
6. Основа
7. Колелца
8. Кошица

03. МОНТАЖ:

Основа:

1. Извадете всички части от кутията и ги поставете на равна повърхност.
2. Отстранете пластмасовите капачки от тръбите, прикрепени към седалката.
1. Вземете основата и поставете тръбите от седалката в отворите в основата. **ВИЖТЕ ФИГУРА Б.1.** Забележка: Уверете се, че посоката на движение на основата е правилна. **ВИЖТЕ ФИГУРА Б.2**
2. Когато бутонът на тръбата съвпадне с отвора в основата, ще чуете звук «щрак», който показва, че тръбата е поставена правилно.
3. Повторете това за двете тръби в двете основи.

Колелца:

4. Повдигнете стола нагоре и намерете отвора, който се намира от долната страна на основата. Поставете колелцата в отвора. **ВИЖТЕ ФИГУРА Б.3**
5. Повторете дейността за двата кръга в двете основи.

Разгъва стола:

- След това поставете стола на колелца. **ВИЖТЕ ФИГУРА В-4**
- Натиснете и двата бутона на задната тръба **ВИЖТЕ ФИГУРА Б-5** и ги преместете надолу, докато чуете звук «щрак» и на двете тръби **ВИЖТЕ ФИГУРА Б-6**. Ако не сте сигурни, че позицията е заключена, опитайте внимателно да повдигнете бутоните нагоре, без да ги натискате. Ако бутоните не се повдигнат, това означава, че столът е заключен в това положение.

Подлакътници:

- Вземете подлакътника и го поставете в съответното положение, както е показано на **Фигура Б-7**, така че горната кука на подлакътника да влезе в горния отвор. Ако отворите са към вътрешната страна, сменете страната, в която монтирате подлакътника, и се уверете, че отворите на страната са към външната страна.
- Все още държейки подлакътника, натиснете го надолу, докато чуете звук «щрак», който показва, че той е монтиран правилно. Повторете стъпките за втория подлакътник. **ВИЖТЕ ФИГУРА Б-8**.

Двойно регулиране на тавата:

- Натиснете и стиснете дръжките на дъното. **ВИЖТЕ ФИГУРА В-9**
- Следвайте табелата върху подлакътниците на стола, така че табелата да е в контакт със стола. **ВИЖТЕ ФИГУРА В-10**
- Поставете натиснатите дръжките, като дърпате табелата, можете да регулирате 3-те ъл позиции, които са отбелязани на подлакътника **Фиг. В-11**
- Винаги се уверявайте, че табелата е заключена правилно след монтиране или преместване. Издърпайте внимателно назад и напред, така че табелата да не се движи върху подлакътника.
- Табелата е с покритие. За да отстраните или поставите наслагването върху тавата, издърпайте внимателно страничните кукички към външната страна и след това нагоре или надолу. **ВИЖТЕ ФИГУРА В-12**
ЗАБЕЛЕЖКА: Винаги обръщайте внимание на това къде са пръстите на детето, за да не ги нарани, когато сваляте или поставяте капачката и табелата.
- Закачете табелата за дръжките, разположени на задните крака на стола, под приставката за кошница. Отворите в табелата се намират под дръжките за издърпване на табелата.

Монтаж на облегалката за крака и стъпалото:

- Вземете облегалката за крака, намерете отвора в седалката и поставете фиксатора на облегалката за крака в отворите на съответните позиции, както е показано. **ВИЖТЕ ФИГУРА Б-13**
- Натиснете стойката на вилото, докато приставката влезе напълно в седалката, и я издърпайте внимателно надолу. Проверете дали опорният крак е закрепен правилно, като издърпате внимателно около двете фиксации на опорния крак.
- Вземете подложката за крака и намерете отворите на подложката за крака **ФИГУРА В-14**. Поставете подложката за крака под ъъл 45°, поставете приставката в отвора и издърпайте поставката за крака надолу. **ВИЖТЕ ФИГУРА Б-15**

Регулиране на височината на седалката:

- Натиснете и задръжте с двете си ръце бутоните на седалката, монтирани на предните тръби на стола **ФИГУРА В-16**, след което регулирайте предпочитаната височина на стола, като движите двете си ръце нагоре и надолу. **ВИЖТЕ ФИГУРА Б-17** Не забравяйте, че най-ниското положение на стола е предназначено за съхранение на стола.
ЗАБЕЛЕЖКА: Никога не регулирайте височината на седалката, ако детето ви седи на нея.

Регулиране на облегалката:

- Натиснете бутона на гърба на облегалката **РАТСН ФИГ. В-18** и изберете 1 от 3-те позиции. **ВИЖТЕ ФИГУРА В-19**

Регулируема опора за краката:

- Натиснете и задръжте едновременно левия и десния бутон за крака **ВИЖТЕ ФИГУРА В-20**, издърпайте опората за крака нагоре или надолу, за да изберете 1 от 3 позиции. **ВИЖТЕ ФИГУРА Б-21**

Сгъване на стола:

- Издърпайте тавата надолу. Натиснете и задръжте с двете си ръце бутоните на седалката, монтирани на предните тръби на стола **ВИЖТЕ Фиг. В-22**, след което ги издърпайте надолу. **ВИЖТЕ ФИГУРА Б-23**
- Окачете подноса на дръжките на задните крака на стола. Дръжките се намират от вътрешната страна на табелата, до дръжките за сваляне и поставяне на табелата. **ВИЖТЕ ФИГУРА В-24**

Предпазни колани:

- Поставете детето на стола и подредете ремъците така, че средният ремък да е между краката на детето. След това поставете страничните ремъци върху раменете на детето.
- Закрепете страничните ремъци в отворите на централния ремък. Звукът «щрак» показва, че страничният колан е поставен правилно. Ще чуете звук и за двата колана.
- За да разкопчаете коланите, натиснете бутона, разположен на централния колан. **ВИЖТЕ ФИГУРА В-25**

Поставяне на кошницата за пазаруване

- Вземете кошницата и я разгънете. Поставете кошницата под стола, така че отстрани да има мрежа, която ще бъде по-широка отзад на стола и по-тясна отпред. Ако мрежата е по-широка отпред, обърнете я. **ВИЖТЕ ФИГУРА В-26**
- Хванете прозрачната пластмасова дръжка, разположена във всеки ъъл на кошницата. Вкарвайте я в отвора, разположен от вътрешната страна на крачето, и притиснете пластмасата към стола отдолу, така че щипката, стърчаща от крачето на стола, да попадне в отвора в пластмасовата дръжка на кошницата. **ВИЖТЕ ФИГУРА В-27**
- Повторете това за останалите 3 дръжки.

Почистване:

- Почистете седалката с кърпа, навлажнена с топла вода и мек сапун. Не перете в пералня. Не избелвайте. Не гладете. Не извършвайте химическо чистене. Не сушете в сушилня.
- Измиете ремъците на ръка с вода и мек сапун. Не перете в пералня. Не избелвайте. Не гладете. Не почиствайте на химическо чистене. Не сушете в сушилня.
- Измиете тавата с вода и мек препарат. Не мийте в съдомиялна машина.

33. Смазвайте редовно всички движещи се части с незамърсяващи и не съдържащи киселини вещества.

Поставяне и сваляне на предпазните колани:

34. За да демонтирате предпазните колани, издърпайте катарамата на всеки колан от седалката. Обърнете стола наобратно и след това хванете една от катарамите. Завъртете по-дългия край на 90° и го прокарайте през отвора в седалката и в капака.
35. Повторете операцията за всяка от 5-те катарамите. **ВИЖТЕ ФИГУРА В-28**
36. За да поставите ремъците, издърпайте катарамата през вложката в определените отвори на средния и горния ремък. След това прокарайте всички катарамите през капака и след това през отворите в седалката. Завъртете ключалката плоско, за да застопорите колана върху седалката. Винаги трябва да се поставят 5 колана и детето винаги трябва да е закопчано с предпазен колан.
37. Предпазните колани могат да се регулират в две позиции в зависимост от височината на детето. Изберете долния или горния отвор, когато поставите пластмасовите катарамите в облегалката.

Поставяне и сваляне на капака:

38. За да се сваля капакът, първо трябва да се свалят предпазните колани- Проверка- Поставяне и сваляне на предпазните колани.
39. След това разкопчайте закопчалките до подлакътниците и свалете капака.
40. За да поставите покривалото, го плъзнете върху седалката, така че облегалката да е в пространството между материалите на седалката.
41. След това затегнете двете ключалки в близост до подлакътника и поставете предпазните колани.
42. **ВНИМАНИЕ:** Никога не използвайте продукта без покривало и предпазен колан.

04. СПЕЦИФИКАЦИЯ

7 позиции на височина
5-точков предпазен колан
3-позиционно наклоняване на седалката
3 позиции за двойната тава
Регулируема подложка за крака в 3 позиции
Облегалката за крака и седалката се наклоняват самостоятелно
Калъф за седалка от еко кожа
4 колелца със заключване на движението
Свободностояща, когато е сгъната за лесно съхранение
Голяма кошница
Размери на разгънатия продукт: 54x82x112 cm
Размери в сгънато състояние: 54x47x90 cm
Тегло: 8,5 кг

05. ГАРАНЦИОННА КАРТА

Продуктът се предлага с 24-месечна гаранция. Гаранционните условия можете да намерите на следния адрес: <https://nenop.pl/gwarancja>
Подобности, контакти и адрес за обслужване можете да намерите на: <https://nenop.pl/kontakt>
Спецификациите и съдържанието подлежат на промяна без предизвестие. Извиняваме се за причинените неудобства.
Продуктът отговаря на изискванията на EN 14988:2017+A1:2020

neno®

Producent:

KGK Trend sp. z o.o.
(Dawniej KGK Trade sp. z o.o. sp. k.)
Ujastek 5b
31-752 Cracow, Poland
Wyprodukowano w PRC

Manufacturer:

KGK Trend sp. z o.o.
(Formerly KGK Trade sp. z o.o. sp. k.)
Ujastek 5b
31-752 Cracow, Poland
Made in PRC